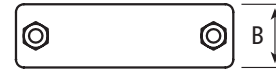
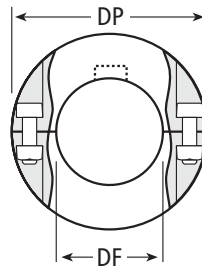


Geteilte Stellringe in gespritzter Ausführung

Material: verstärktes Polyamid, Verschraubung: Edelstahl 1.4301

Split shafting collars in injection moulded version

Material: reinforced polyamide, screws in stainless steel AISI 304



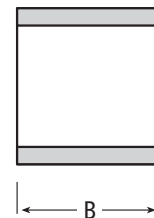
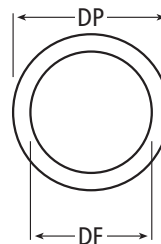
Artikel Nr. Part No.	mit Nut with keyways	Bohrung Bore DF in mm	Außen-Ø Outer dia. DP in mm	Breite Width B in mm
205.0022-10		10	30	12
205.0022-12		12	30	12
205.0022-14		14	30	12
205.0022-15		15	39	14
205.0022-16		16	39	14
205.0022-18		18	39	14
205.0022-20		20	40	14
205.0022-25	205.0067-25	25	45	14
205.0022-30	205.0067-30	30	55	16
205.0022-35	205.0067-35	35	55	16
205.0022-40	205.0067-40	40	64	18
	205.0022-50	50	85	20
Farben / Colours: ■ ■ je nach Verfügbarkeit / depending on stock				

Distanzstücke für Umlenkrollen

gespritzte Ausführung

Spacers for idler wheels

injection moulded version



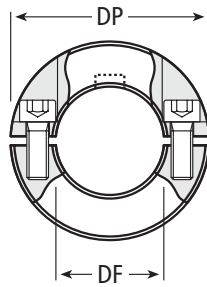
Artikel Nr. Part No.	für Wellen-Ø for shaft dia. DF in mm	Breite Width B in mm	Außen-Ø Outer dia. DP in mm
205.0051-30	30	29	40
205.0051-40	40	29	50
Farbe / Colour: ■			

Geteilte Stellringe

Material: Edelstahl 1.4404

Split shafting collars

Material: Stainless steel AISI 316L



Artikel Nr. Part No.	mit Nut with keyways	Bohrung Bore DF in mm	Außen-Ø Outer dia. DP in mm	Breite Width B in mm
205.0037-06		6	20,3	9
205.0037-08		8	22,2	9
205.0037-10		10	27	11
205.0037-12		12	30,2	11
205.0037-14		14	32,2	11
205.0037-15		15	37	13
205.0037-16		16	37	13
205.0037-18		18	42,2	15
205.0037-20		20	42,2	15
205.0037-22		22	48	15
205.0037-25	205.0054-25	25	48	15
205.0037-28		28	55	15
205.0037-30	205.0054-30	30	55	15
205.0037-32		32	60	15
205.0037-35	205.0054-35	35	60	15
205.0037-40	205.0054-40	40	65,2	15

VORTEILE

unserer geteilten Stellringe:

- Hohe Korrosionsbeständigkeit
- Beschädigen nicht die Welle
- Größere Haltekräfte als einteilige Stell- oder Klemmringe
- Einfache Demontage und Neujustierung (reduziert Rüst- und Stillstandzeiten)
- Edelstahl-Version auch mit Nut erhältlich

BENEFITS

of our split shafting collars:

- High corrosion resistance
- Do not damage the shaft
- Better holding power than one-piece clamp collars
- Easy removal or replacement (reducing labor and downtime)
- Stainless-steel-version also available with keyways



Bordscheiben aus Edelstahl für Antriebs- und Umlenkräder

Schrauben aus Edelstahl,
Liefergröße: 1 Satz = 4 Hälften und 12 Schrauben

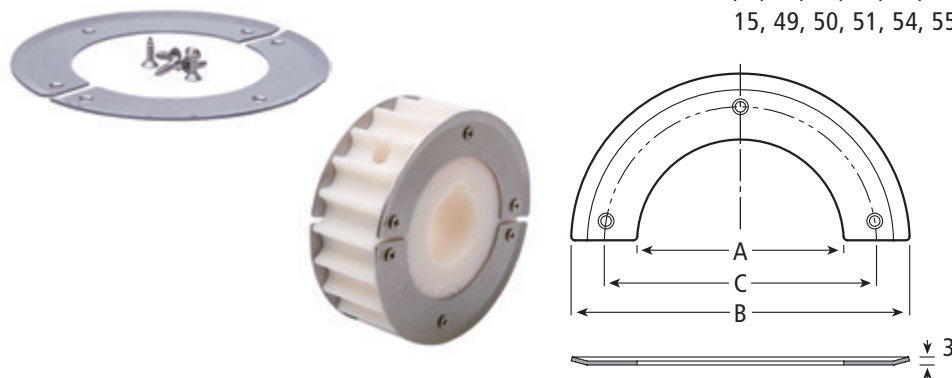
Guide rings in stainless steel for drive and idler sprockets

screws in stainless steel,
Supply: 1 set = 4 sectors and 12 screws



Seite / Page:

5, 6, 10, 11, 12, 13, 14
15, 49, 50, 51, 54, 55



Artikel Nr. Part No.	Zähnezahl No. of teeth		Innen-Ø Inner dia. A in mm	Außen-Ø Outer dia. B in mm	Ø f. Bohrung Dia for bore C in mm
	T=1½"	T=1" (Serie 512)			
202.0012	17		60	102	79
202.0006		18	75	148	110
202.0009	21		79	129	104
202.0010	23		92	142	116
202.0011	25		104	154	128

Farbe / Colour: ■

Bordscheiben aus Polyamid für Antriebs- und Umlenkräder

gespritzte Ausführung, Schrauben aus Edelstahl,
Liefergröße: 1 Satz = 4 Hälften und 12 Schrauben

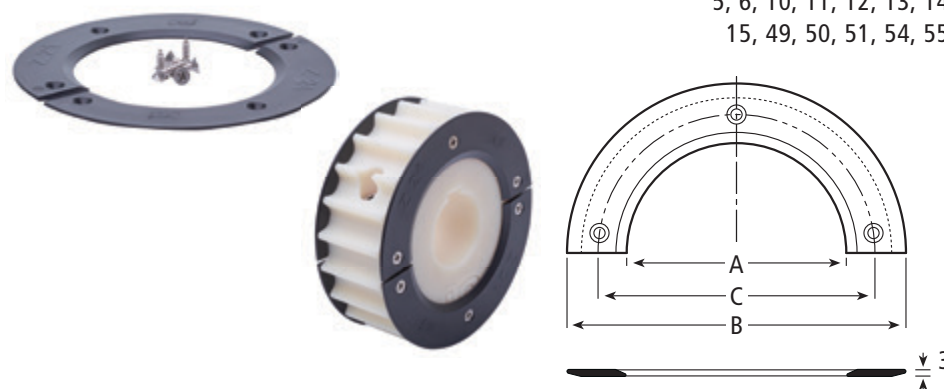
Guide rings in polyamide for drive and idler sprockets

injection moulded version, screws in stainless steel,
Supply: 1 set = 4 sectors and 12 screws



Seite / Page:

5, 6, 10, 11, 12, 13, 14
15, 49, 50, 51, 54, 55

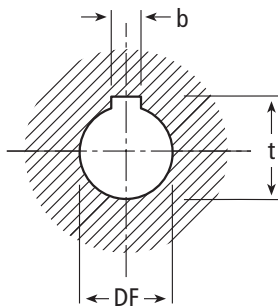


Artikel Nr. Part No.	Zähnezahl No. of teeth (Teilung / Pitch 1½")	Innen-Ø Inner dia. A in mm	Außen-Ø Outer dia. B in mm	Ø f. Bohrung Dia for bore C in mm
202.0002	21	79	129,25	104
202.0003	23	92	142	116
202.0004	25	104	154	128

Farbe / Colour: ■

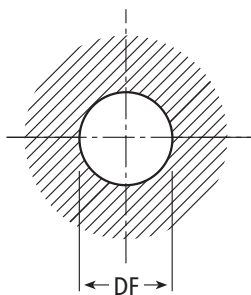
Abmessungen und Toleranzen gemäß DIN 6885 / ISO 773

Dimensions and tolerances to ISO 773 / DIN 6885



Geteilte Antriebsräder
Split drive sprockets

DF in mm		b in mm		t in mm	
Nominal	Nominal	Toleranz tolerance	Nominal	Toleranz tolerance	
20	6	P9	22,8	+ 0,2 0	
25	8	P9	28,3		
30	8	P9	33,3		
35	10	P9	38,3		
40	12	P9	43,3		
45	14	P9	48,8		
50	14	P9	53,8		
55	16	P9	59,3		
60	18	P9	64,4		

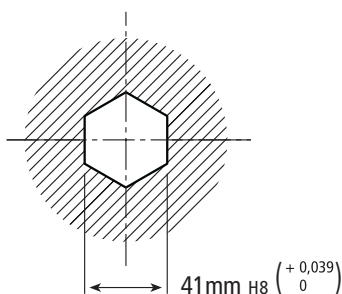


**Umlenkrollen
und Umlenkräder**
Idler wheels
and idler sprockets

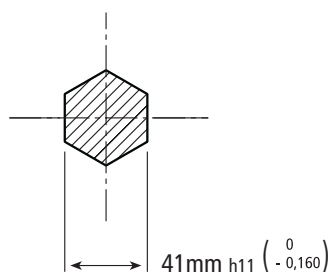
DF in mm	
Nominal	Toleranz tolerance
20	+ 0,5 + 0,3
25	
30	
35	
40	
45	
50	
55	
60	

Abmessungen und Toleranzen gemäß DIN 176

Dimensions and tolerances to DIN 176



Geteilte Antriebsräder
Split drive sprockets



Sechskantwelle
Hexagonal shaft

VORTEILE

- Zweigeteilt, d.h. einfache Montage und Demontage.
- Längere Lebensdauer durch äußerst verschleißfestes Guss-Polyamid.
- Hygiene-Aspekt: Glatte Außenflächen vereiteln Schmutzkecken und erleichtern die Reinigung.
- Edelstahl-Schrauben und vernickelte Gewindebuchsen garantieren eine problemlose Demontage auch noch nach Jahren.
- Doppelte Verschraubung bei den breiten Ausführungen.
- Sehr gute Geräuschkämpfung.
- Kann die Standard-Kettenräder jeder Anwendung ersetzen.

BENEFITS

- Consisting of two parts, i.e. easy to install and to remove.
- Longer wearlife by using super tough cast-polyamide.
- Hygiene: smooth flush surface prevents deposit of dirt and makes cleaning easier.
- Screws of stainless steel and inserts of nickel plated brass guarantee a smooth removal even years later.
- Double screw fastening with larger versions.
- Excellent noise damping.
- Compatible with all standard versions in any application.

