

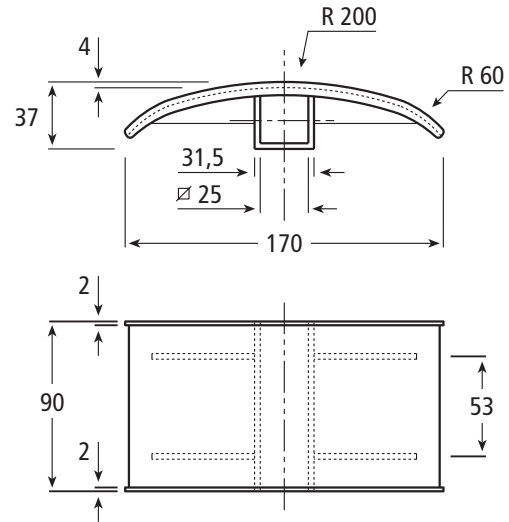
**Doppelkettenschuh  
für Vierkantrohr 25 mm**

**Double sliding shoe  
for square tubes 25 mm**



Artikel-Nr. / Part No.  
**205.0001**

Material: Polyäthylen  
polyethylene  
Farbe / Colour: ■



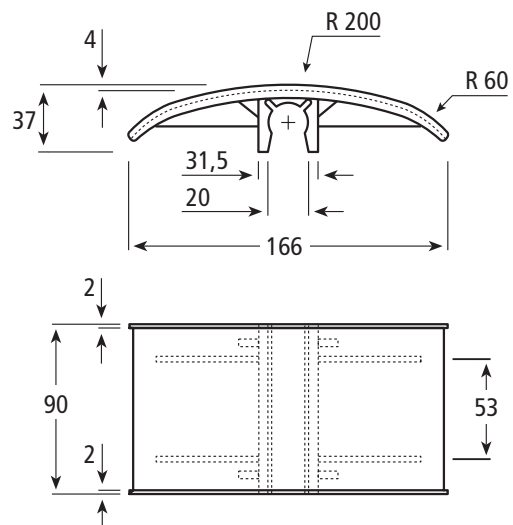
**Doppelkettenschuh  
selbsteinstellend, aufsteckbar, für 20 mm Bolzen**

**Double sliding shoe  
self-adjusting, clip on, for rod 20 mm**



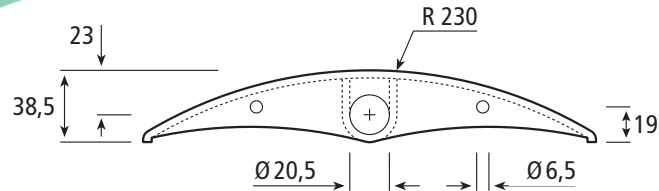
Artikel-Nr. / Part No.  
**205.0035**

Material: Polyäthylen  
polyethylene  
Farbe / Colour: ■



### Doppelkettenschuh selbsteinstellend, für 20 mm Bolzen

Double sliding shoe  
self-adjusting, for rod 20 mm

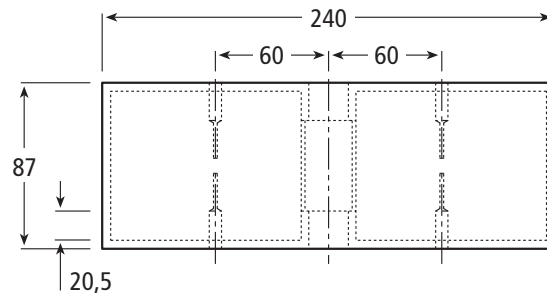


Artikel-Nr. / Part No.

**205.0004**

Material: Polyäthylen  
polyethylene

Farbe / Colour: ■



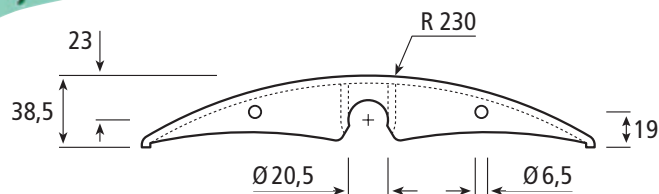
Unser ultrahochmolekulares Polyäthylen UHMWPE 1000 zeichnet sich aus durch :

- Hohe Verschleißfestigkeit
- Hohe Kerbschlagzähigkeit
- Geringe Gleitreibung
- Hohe Chemikalien- und Korrosionsbeständigkeit
- Keine Feuchtigkeitsaufnahme
- Schwingungs- und geräuschkämpfend
- Höchstzulässige Dauerbetriebstemperatur an der Luft: 90° C

Sonderwinkel und Sonderausführungen auf Anfrage möglich.

### Doppelkettenschuh selbsteinstellend, aufsteckbar, für 20 mm Bolzen

Double sliding shoe  
self-adjusting, clip on, for rod 20 mm

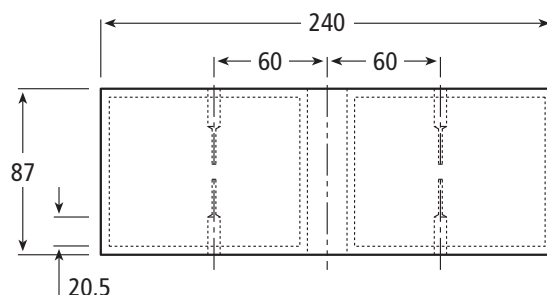


Artikel-Nr. / Part No.

**205.0013**

Material: Polyäthylen  
polyethylene

Farbe / Colour: ■

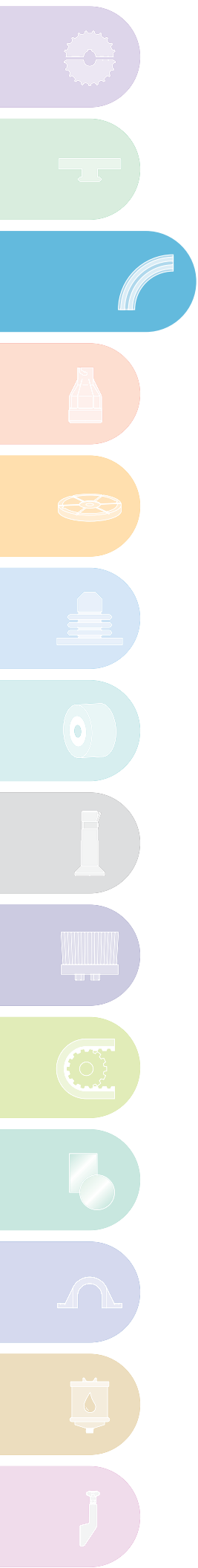


Our ultra high molecular weight polyethylene UHMW-PE 1000 with characteristic features such as :

- High abrasion resistance
- High notched impact strength
- Low coefficient of friction
- High chemical and corrosion resistance
- No absorption of humidity
- Absorbing vibration and noise
- Max. continuous service temperature in air: 90° C

Special angles and designs available upon request.





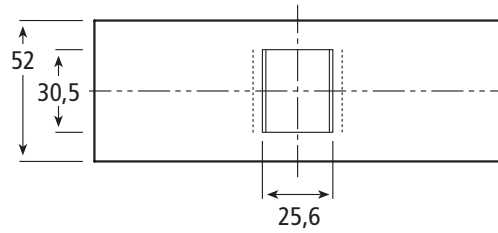
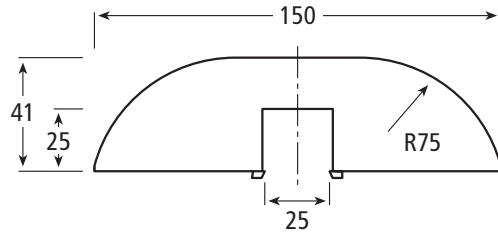
**Doppelkettenschuh**  
aufsteckbar, für Vierkantrrohr 25 mm

**Double sliding shoe**  
clip on, for square tubes 25 mm



Artikel-Nr. / Part No.  
**205.0014**

Material: Polyäthylen  
polyethylene  
Farbe / Colour: ■



**Kettenschuh**  
aufsteckbar, für Vierkantrrohr 25 mm

**Sliding shoe**  
clip on, for square tubes 25 mm



Artikel-Nr. / Part No.  
**205.0015**

Material: Polyäthylen  
polyethylene  
Farbe / Colour: ■

