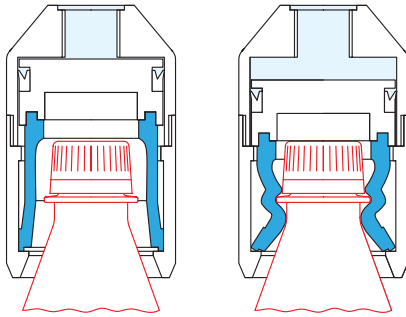


Funktionsprinzip / Functional principle

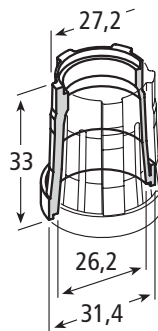


**Offene Version**  
Open version

**Geschlossene Version**  
Closed version



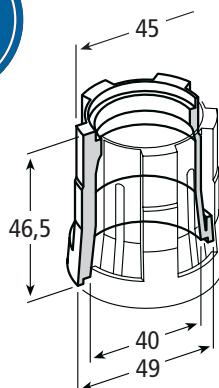
**Langzeit-Packtulpe LZP**  
Long-life tulip LZP



Artikel-Nr. / Part No.  
**101.0071**

Material: gespritztes Polyurethan  
injection moulded polyurethane  
Farbe / Colour: ■

**Langzeit-Packtulpe LZP**  
Long-life tulip LZP



Artikel-Nr. / Part No.  
**101.0161**

Material: gespritztes Polyurethan  
injection moulded polyurethane  
Farbe / Colour: ■

**Langzeit-Packtulpen**  
Long-life tulips

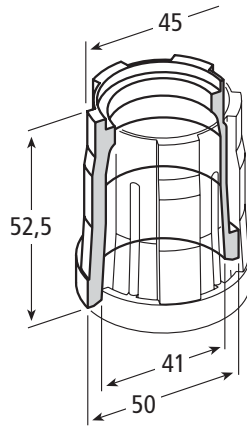
Vorteile der **geschlossenen** Langzeit-Packtulpen LZP:

- Schonende Anpassung bei speziellen Ausstattungen im Greifbereich, wie bei:
  - PET-Flaschen
  - Bügelverschluss-Flaschen
  - Pull-off-Verschlüsse
  - Foliierte Flaschen
  - Sekt-Flaschen, etc.
- Speziell im Auspackbereich kein Verhaken abstehender Verschluss-Komponenten.
- Hygiene Aspekt – leicht zu reinigen und Vermeidung von Schmutznestern zwischen Packtulpe und Greiferglocke.
- Längere Lebensdauer durch optimale Materialauswahl.
- Durch den tiefen Knickpunkt wird die Flasche am tiefstmöglichen Punkt gefasst.
- Keine Beschädigung von Folien, Verschluss-sicherungs-etiketten, Steuerstreifen oder anderen Gütesiegeln im Mündungsbereich.
- Keine Undichtigkeit beim Greifen gefüllter Flaschen am Verschluss.
- Kann einfach gegen die meisten offenen Langzeit-packtulpen ausgetauscht werden.

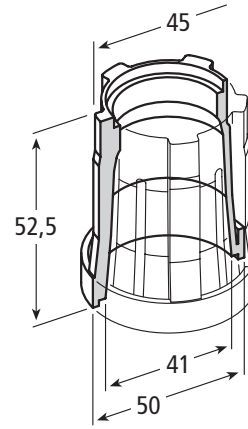
JO Original - LZP



## Langzeit-Packtulpe LZP Long-life tulip LZP



Typ / Type A



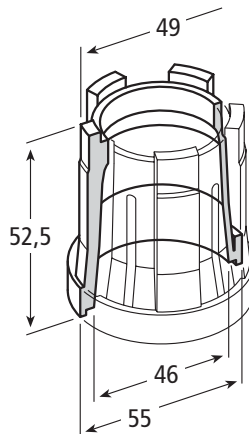
Typ / Type B



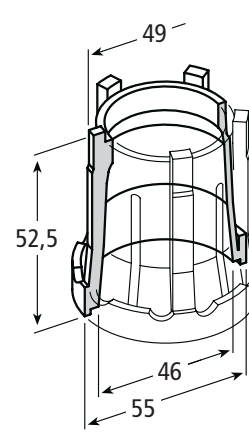
Artikel Nr. Part No.	Härtegrad Hardness	Kontur Shape	Anmerkungen Notes
101.0152	75° Sh. A (weich / soft)	Typ / Type A	<b>Standard</b>
101.0158	78° Sh. A (weich / soft)	Typ / Type A	—
101.0152-1	86° Sh. A (fest / firm)	Typ / Type B	tieferer Knickpunkt lower breaking point

Material: gespritztes Polyurethan / injection moulded polyurethane  
Farbe / Colour: ■

## Langzeit-Packtulpe LZP Long-life tulip LZP



Typ / Type A



Typ / Type B

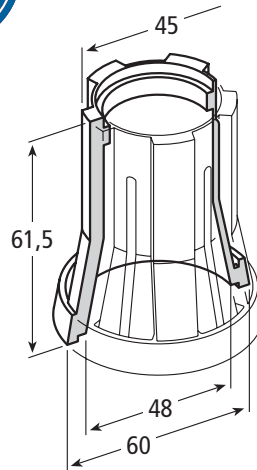


Artikel Nr. Part No.	Härtegrad Hardness	Kontur Shape	Anmerkungen Notes
101.0155	75° Sh. A (weich / soft)	Typ / Type A	<b>Standard</b>
101.0155-1	86° Sh. A (fest / firm)	Typ / Type A	—
101.0502	86° Sh. A (fest / firm)	Typ / Type B	tieferer Knickpunkt lower breaking point

Material: gespritztes Polyurethan / injection moulded polyurethane  
Farbe / Colour: ■

JO Original - LZP

**Langzeit-Packtulpe LZP**  
Long-life tulip LZP



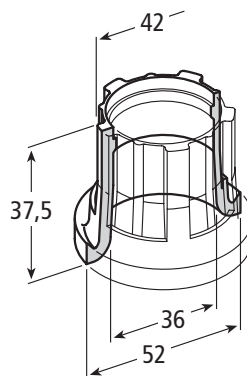
Artikel-Nr. / Part No.

**101.0154**

Material: gespritztes Polyurethan  
injection moulded polyurethane

Farbe / Colour: ■

**Langzeit-Packtulpe TR58-LZP**  
Long-life tulip TR58-LZP



Artikel-Nr. / Part No.

**101.0070**

Material: gespritztes Polyurethan  
injection moulded polyurethane

Farbe / Colour: ■

**Langzeit-Packtulpen**  
Long-life tulips

Benefits of the **closed** long-life tulips LZP:

- Smooth adaption even to bottles with special form and surface of the gripper area, as with:
  - PET-bottles
  - Bottles with swingtop
  - Bottles with pull-off-closures
  - Bottles with foils
  - Champagne bottles, etc.
- Especially in the unpacking-area cap-parts that stick out do not get caught.
- Hygiene – easy to clean; no deposit of dirt between tulip sleeve and gripper bell.
- Optimum material guarantees longer wearlife.
- Due to a low breaking point, the bottle is gripped far below the mouth.
- No damage of foils, tamper-evident seals, tax strips or other seals in the finish area.
- No leakage when gripping full bottles at the top.
- Compatible with the most open long-life tulips.

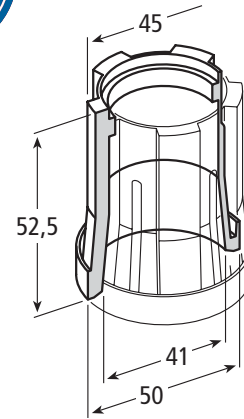
JO Original - LZP





**JO Original - LZP**

### Langzeit-Packtulpe LZP Long-life tulip LZP



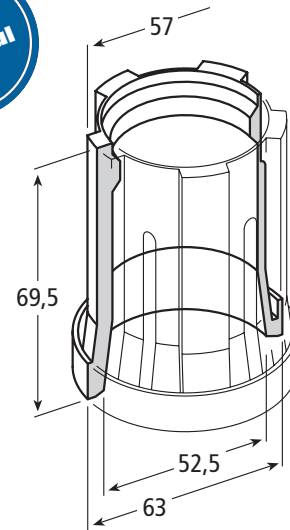
Artikel-Nr. / Part No.

**101.0151-PUA**

Material: massives, wassernetztes,  
gepresstes Vulkollan®  
solid, watercrosslinked,  
compression moulded Vulkollan®

Farbe / Colour: ■

### Langzeit-Packtulpe LZP Long-life tulip LZP



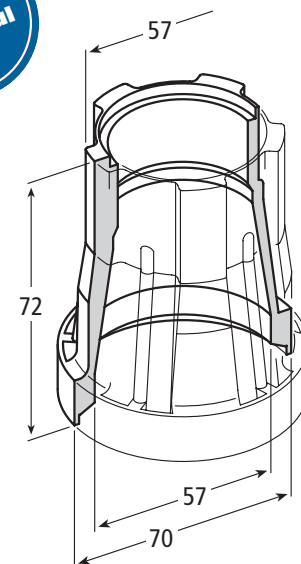
Artikel-Nr. / Part No.

**101.0150-PUA**

Material: massives, wassernetztes,  
gepresstes Vulkollan®  
solid, watercrosslinked,  
compression moulded Vulkollan®

Farbe / Colour: ■

### Langzeit-Packtulpe LZP Long-life tulip LZP



Artikel-Nr. / Part No.

**101.0072-PUA**

Material: massives, wassernetztes,  
gepresstes Vulkollan®  
solid, watercrosslinked,  
compression moulded Vulkollan®

Farbe / Colour: ■