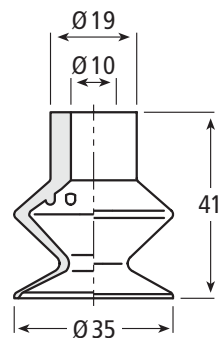


## Teleskop-Sauger Telescopic suction cup

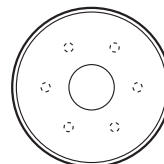


Artikel-Nr. / Part No.

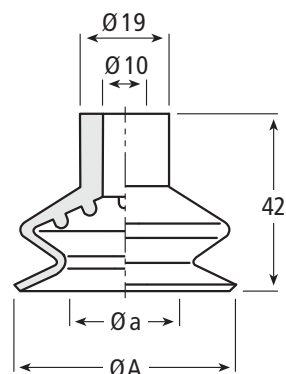
**111.0028**

Material: Kautschuk-Elastomer / Rubber

Farbe / Colour: ■

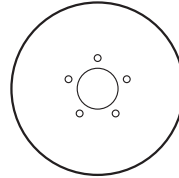
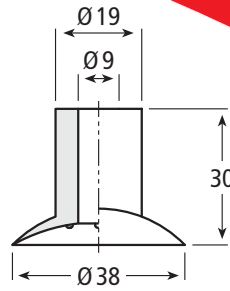


## Teleskop-Sauger Telescopic suction cup



Artikel Nr. Part No.	Abmessungen / Dimensions		Ausführung Design	Mark. Mark
	Ø A in mm	Ø a in mm		
111.0008	50	29	12 Noppen, weiche Version 12 neps, soft version	06
111.0030	50	29	12 Noppen, harte Version 12 neps, hard version	07
111.0043	49	35	12 Noppen, harte Version, Dichtlippe 2-fach 12 neps, hard version, 1 extra sealing lip	06
111.0012	51	29	6 Noppen weiche Version 6 neps, soft version	14
Material: Kautschuk-Elastomer / Rubber Farbe / Colour: ■				

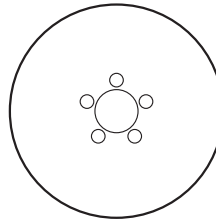
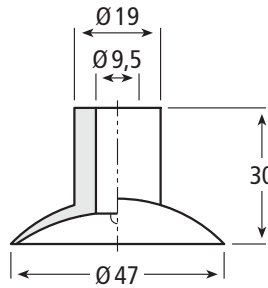
**Flachsauger**  
Flat suction cup



Artikel-Nr. / Part No.  
**111.0024**

Material: Kautschuk-Elastomer / Rubber  
Farbe / Colour: ■

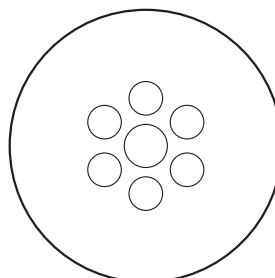
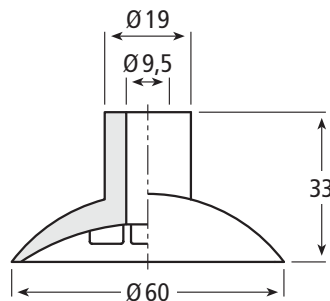
**Flachsauger**  
Flat suction cup



Artikel-Nr. / Part No.  
**111.0034**

Material: Kautschuk-Elastomer / Rubber  
Farbe / Colour: ■

**Flachsauger**  
Flat suction cup



Artikel-Nr. / Part No.  
**111.0026**

Material: Kautschuk-Elastomer / Rubber  
Farbe / Colour: ■

**Sauger**  
Suction cups

Die von uns verwendeten Werkstoffe, wie Vulkollan® oder Kautschuk-Elastomere zeichnen sich durch herausragende Eigenschaften aus:

- Elastizität und Flexibilität
- Ausgezeichneter mechanischer Verschleißwiderstand
- Hohe Adhäsion und Griffigkeit
- Hoher Weiterreißwiderstand
- Niedriger Druckverformungsrest

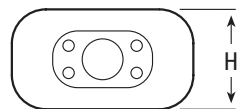
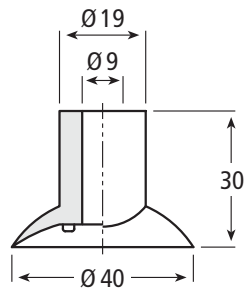
Our well-chosen materials such as Vulkollan® or rubber elastomers offer outstanding mechanical properties:

- Elasticity and flexibility
- Excellent resistance to mechanical wear
- High adhesion and grip
- Good tear propagation resistance
- Low compression set



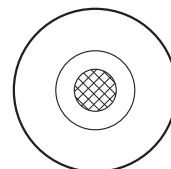
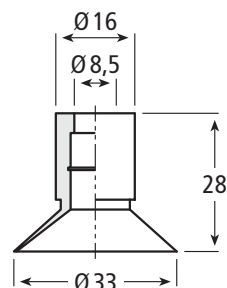


**Tellersauger, oval**  
Oval suction cup



Artikel Nr. Part No.	Höhe / Height H in mm
111.0023	22
111.0040	30
Material: Kautschuk-Elastomer / Rubber	
Farbe / Colour: ■	

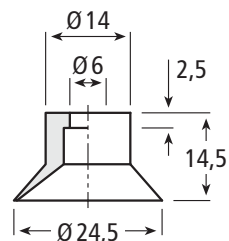
**Flachsauger mit Drahtgewebe**  
Flat suction cup with wire sieve



Artikel-Nr. / Part No.  
**111.0013**

Material: PUR  
Farbe / Colour: □

**Flachsauger**  
Flat suction cup

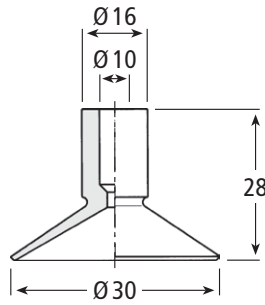


Artikel-Nr. / Part No.  
**111.0003**

Material: massives, wasservernetztes,  
gepresstes Vulkollan®  
solid, watercrosslinked,  
compression moulded Vulkollan®

Farbe / Colour: ■

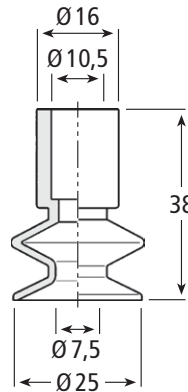
**Flachsauger**  
Flat suction cup



Artikel-Nr. / Part No.  
**111.0010**

Material: Kautschuk-Elastomer / Rubber  
Farbe / Colour: ■

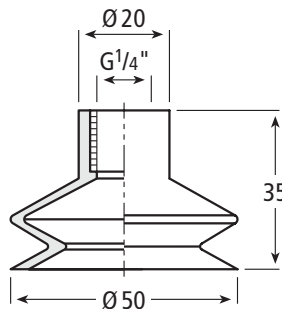
**Balgensauger**  
Single bellows suction cup



Artikel-Nr. / Part No.  
**111.0009**

Material: Kautschuk-Elastomer / Rubber  
Farbe / Colour: ■

**Balgensauger mit 1/4" Innengewinde**  
Single bellows suction cup with threaded bushing 1/4"



Artikel-Nr. / Part No.  
**111.0018**

Material: Kautschuk-Elastomer / Rubber  
Farbe / Colour: ■

**Sauger**  
Suction cups

Die von uns verwendeten Werkstoffe, wie Vulkollan® oder Kautschuk-Elastomere zeichnen sich durch herausragende Eigenschaften aus:

- Elastizität und Flexibilität
- Ausgezeichneter mechanischer Verschleißwiderstand
- Hohe Adhäsion und Griffbarkeit
- Hoher Weiterreißwiderstand
- Niedriger Druckverformungsrest

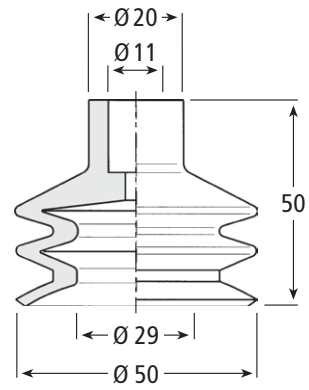
Our well-chosen materials such as Vulkollan® or rubber elastomers offer outstanding mechanical properties:

- Elasticity and flexibility
- Excellent resistance to mechanical wear
- High adhesion and grip
- Good tear propagation resistance
- Low compression set





## Balgensauger Double bellows suction cup



Artikel-Nr. / Part No.

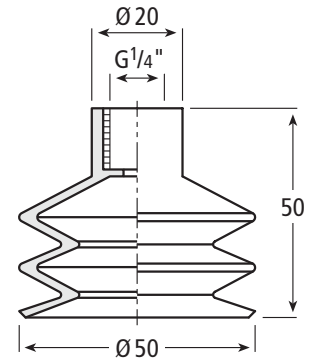
**111.0017**

Material: Kautschuk-Elastomer / Rubber

Farbe / Colour: ■



## Balgensauger mit 1/4" Innengewinde Single bellows suction cup with threaded bushing 1/4"



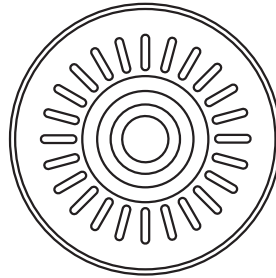
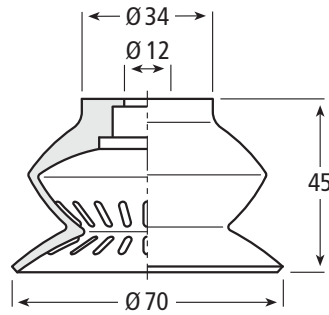
Artikel-Nr. / Part No.

**111.0020**

Material: Kautschuk-Elastomer / Rubber

Farbe / Colour: ■

## Balgensauger Single bellows suction cup



Artikel-Nr. / Part No.

**111.0022**

Material: Kautschuk-Elastomer / Rubber

Farbe / Colour: ■

## Sauger Suction cups

Die von uns verwendeten Werkstoffe, wie Vulkollan® oder Kautschuk-Elastomere zeichnen sich durch herausragende Eigenschaften aus:

- Elastizität und Flexibilität
- Ausgezeichneter mechanischer Verschleißwiderstand
- Hohe Adhäsion und Griffigkeit
- Hoher Weiterreißwiderstand
- Niedriger Druckverformungsrest

Our well-chosen materials such as Vulkollan® or rubber elastomers offer outstanding mechanical properties:

- Elasticity and flexibility
- Excellent resistance to mechanical wear
- High adhesion and grip
- Good tear propagation resistance
- Low compression set

