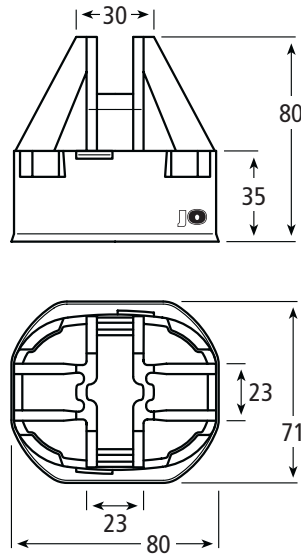


Kunststoffkopf, Tlg. 80 Plastic insert, pitch 80

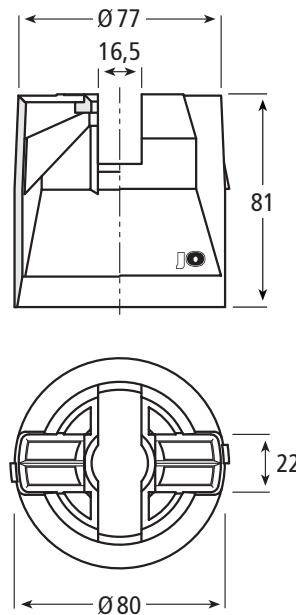


Artikel-Nr. | Part No.

104.0224

Material: Polypropylen | Polypropylene
Farbe | Colour: ■

Kunststoffkopf, Tlg. 83 Plastic insert, pitch 83



Artikel-Nr. | Part No.

104.0251

Material: Polypropylen | Polypropylene
Farbe | Colour: ■

Flaschenzellen Bottle pockets

Unterschiedliche Anwendungen stellen unterschiedliche Anforderungen. Je nach Formteil verwenden wir Werkstoffe, die speziell für die abfüllenden & verpackenden Industrien geeignet sind, und sich auszeichnen durch:

- Hohe Verschleißfestigkeit
- Gute chemische Beständigkeit
- Ausgezeichnete Maßhaltigkeit und Oberflächenqualität

Weitere Flaschenzellen auf Anfrage möglich.

Individual applications have different requirements. Depending on the finished part we use materials which are specially suitable for the filling & packaging industries and stand out due to characteristic features such as:

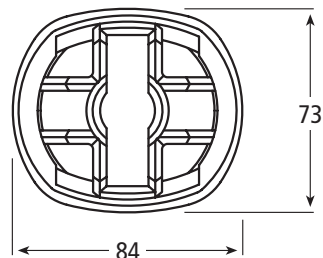
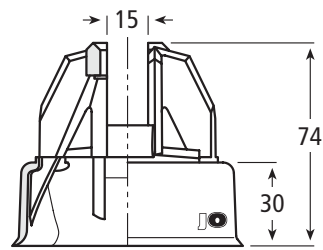
- High abrasion resistance
- Good chemical resistance
- Excellent dimensional accuracy and surface quality

Further bottle pockets available upon request.

Weitere Flaschenzellen auf Anfrage möglich.
Sprechen Sie uns an, wir helfen Ihnen immer gerne weiter!
Further bottle pockets available upon request.
Just contact us, we are always pleased to help you!



Kunststoffkopf, Tlg. 80
Plastic insert, pitch 80

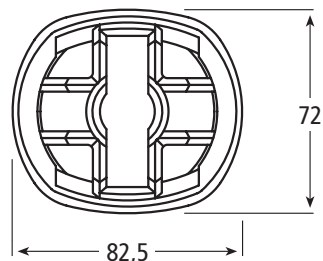
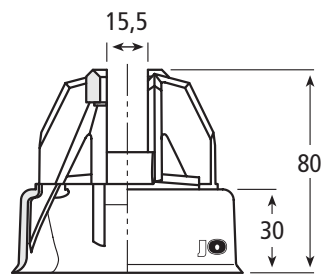


Artikel-Nr. | Part No.
104.0069

Material: Polypropylen | Polypropylene
Farbe | Colour: □

Weitere Maße auf Anfrage erhältlich – sprechen Sie uns an!
Further dimensions available upon request – just contact us!

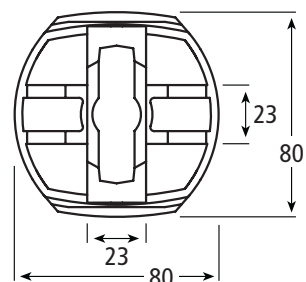
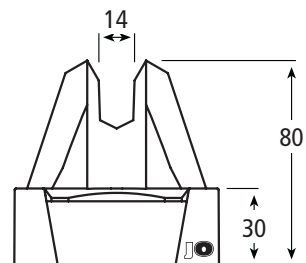
Kunststoffkopf, Tlg. 80 - 110
Plastic insert, pitch 80 - 110



Artikel-Nr. | Part No.
104.0065

Material: Polypropylen | Polypropylene
Farbe | Colour: □

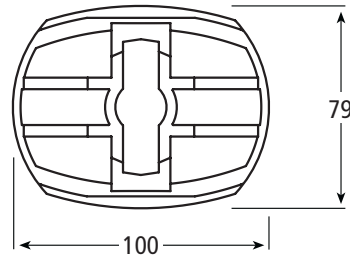
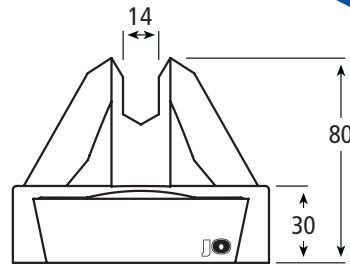
Kunststoffkopf, Tlg. 80
Plastic insert, pitch 80



Artikel-Nr. | Part No.
104.0272

Material: Polypropylen | Polypropylene
Farbe | Colour: ■

Kunststoffkopf Plastic insert

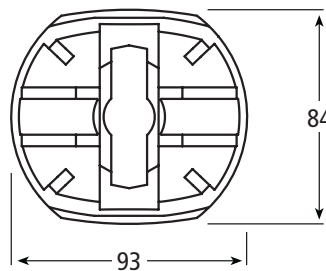
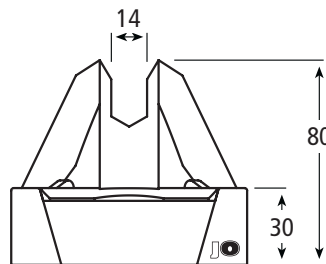


Artikel-Nr. | Part No.

104.0273

Material: Polypropylen | Polypropylene
Farbe | Colour: ■

Kunststoffkopf Plastic insert



Artikel-Nr. | Part No.

104.0274

Material: Polypropylen | Polypropylene
Farbe | Colour: ■

Flaschenzellen Bottle pockets

Unterschiedliche Anwendungen stellen unterschiedliche Anforderungen. Je nach Formteil verwenden wir Werkstoffe, die speziell für die abfüllenden & verpackenden Industrien geeignet sind, und sich auszeichnen durch:

- Hohe Verschleißfestigkeit
- Gute chemische Beständigkeit
- Ausgezeichnete Maßhaltigkeit und Oberflächenqualität

Weitere Flaschenzellen auf Anfrage möglich.

Individual applications have different requirements. Depending on the finished part we use materials which are specially suitable for the filling & packaging industries and stand out due to characteristic features such as:

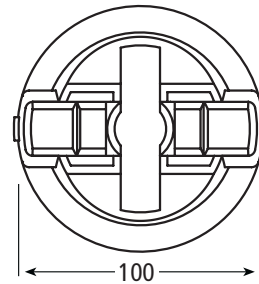
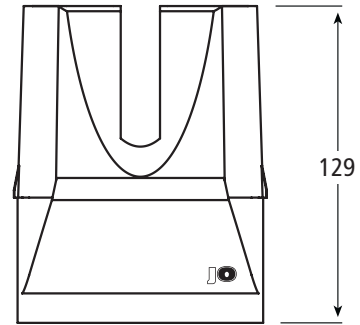
- High abrasion resistance
- Good chemical resistance
- Excellent dimensional accuracy und surface quality

Further bottle pockets available upon request.

Weitere Flaschenzellen auf Anfrage möglich.
Sprechen Sie uns an, wir helfen Ihnen immer gerne weiter!
Further bottle pockets available upon request.
Just contact us, we are always pleased to help you!



Kunststoffkopf, Tlg. 103 Plastic insert, pitch 103

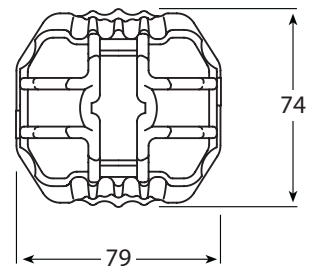
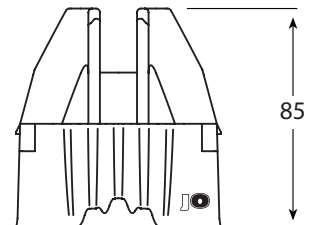


Artikel-Nr. | Part No.

104.0254

Material: Polypropylen | Polypropylene
Farbe | Colour: □

Kunststoffeinsatz, Tlg. 80 Plastic insert, pitch 80



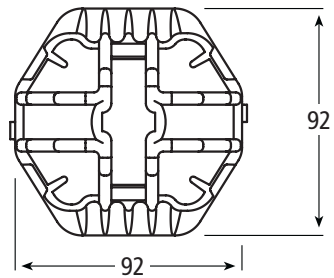
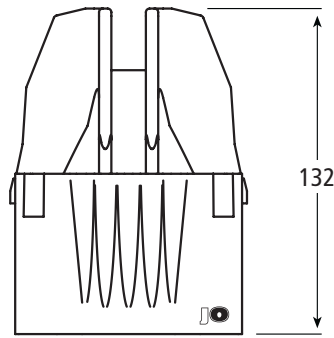
Artikel-Nr. | Part No.

104.0262

Material: Polypropylen | Polypropylene
Farbe | Colour: ■

Weitere Flaschenzellen auf Anfrage möglich.
Sprechen Sie uns an, wir helfen Ihnen immer gerne weiter!
Further bottle pockets available upon request.
Just contact us, we are always pleased to help you!

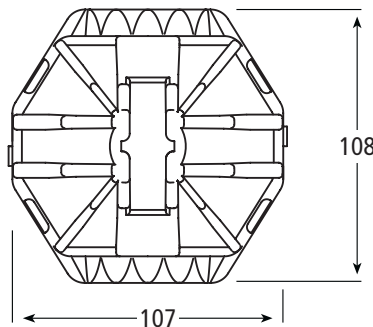
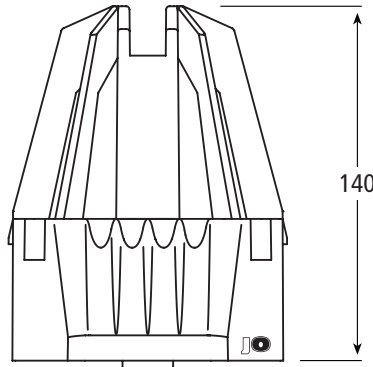
Kunststoffeinsatz, Tlg. 95
Plastic insert, pitch 95



Artikel-Nr. | Part No.
104.0223-1

Material: Polypropylen | Polypropylene
 Farbe | Colour: ■

Kunststoffeinsatz, Tlg. 110
Plastic insert, pitch 110



Artikel-Nr. | Part No.
104.0222

Material: Polypropylen | Polypropylene
 Farbe | Colour: ■

Flaschenzellen
Bottle pockets

Unterschiedliche Anwendungen stellen unterschiedliche Anforderungen. Je nach Formteil verwenden wir Werkstoffe, die speziell für die abfüllenden & verpackenden Industrien geeignet sind, und sich auszeichnen durch:

- Hohe Verschleißfestigkeit
- Gute chemische Beständigkeit
- Ausgezeichnete Maßhaltigkeit und Oberflächenqualität

Weitere Flaschenzellen auf Anfrage möglich.

Individual applications have different requirements. Depending on the finished part we use materials which are specially suitable for the filling & packaging industries and stand out due to characteristic features such as:

- High abrasion resistance
- Good chemical resistance
- Excellent dimensional accuracy und surface quality

Further bottle pockets available upon request.

Weitere Flaschenzellen auf Anfrage möglich.
Sprechen Sie uns an, wir helfen Ihnen immer gerne weiter!
 Further bottle pockets available upon request.
 Just contact us, we are always pleased to help you!

