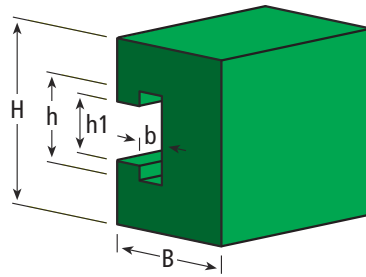


Gleitprofile Slide profiles



Artikel Nr. Part No.	Abmessungen / Dimensions in mm					ca. Lieferlänge approx. standard length
	H	h	h1	B	b	
114.0078	25	12	8	14	3	2 m
114.0133	20	14	8	18	5	2 m
114.0137	12	7,5	3	13	2,5	3 m
114.0100	12	8	6	10	3	2 m

Farbe / Colour: ■

Geländerführungen Guide rails

Unser ultrahochmolekulares Polyäthylen PE 1000 UHMW zeichnet sich aus durch:

- Hohe Verschleißfestigkeit
- Hohe Kerbschlagzähigkeit
- Geringe Gleitreibung
- Hohe Chemikalien- und Korrosionsbeständigkeit
- Keine Feuchtigkeitsaufnahme
- Schwingungs- und geräuschkämpfend

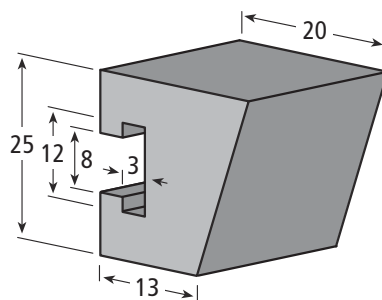
Sonderlängen, -farben und -ausführungen auf Anfrage möglich.

Our ultra high molecular weight polyethylene PE 1000 UHMW with characteristic features such as:

- High abrasion resistance
- High notched impact strength
- Low coefficient of friction
- High chemical and corrosion resistance
- No absorption of humidity
- Absorbing vibration and noise.

Special lengths, colours and designs available upon request.

Gleitprofil, abgeschrägt Slide profile, bevel



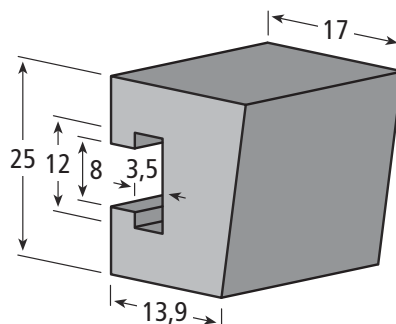
Artikel-Nr. / Part No.

114.0091

ca. Lieferlänge / approx. standard length: 2 m

Farben / Colours: ■ ■ □ je nach Verfügbarkeit / depending on stock

Gleitprofil, abgeschrägt Slide profile, bevel



Artikel-Nr. / Part No.

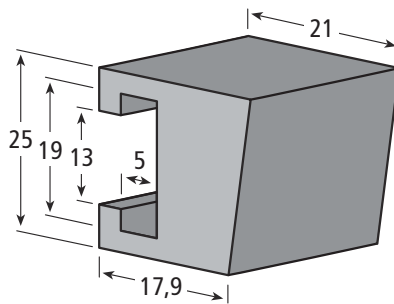
114.0099

ca. Lieferlänge / approx. standard length: 2 m

Farben / Colours: ■ ■ □ je nach Verfügbarkeit / depending on stock



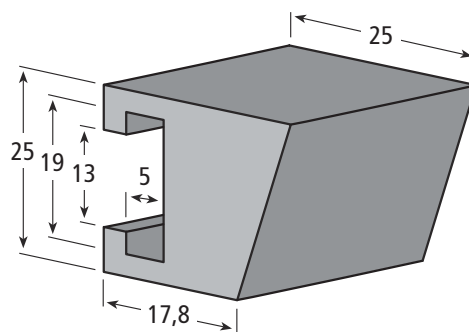
Gleitprofil, abgeschrägt
Slide profile, bevel



Artikel-Nr. / Part No.
214.0280

ca. Lieferlänge / approx. standard length: 2 m
Farben / Colours: ■ ■ □ je nach Verfügbarkeit / depending on stock

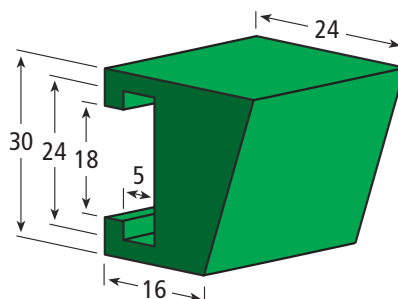
Gleitprofil, abgeschrägt
Slide profile, bevel



Artikel-Nr. / Part No.
214.0281

ca. Lieferlänge / approx. standard length: 2 m
Farben / Colours: ■ ■ □ je nach Verfügbarkeit / depending on stock

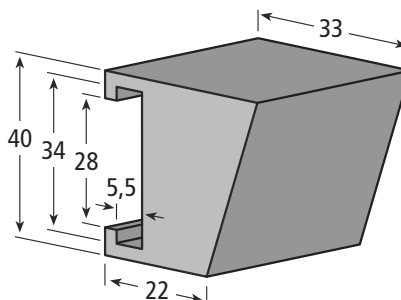
Gleitprofil, abgeschrägt
Slide profile, bevel



Artikel-Nr. / Part No.
214.0233

ca. Lieferlänge / approx. standard length: 2 m
Farben / Colours: ■ ■ □ je nach Verfügbarkeit / depending on stock

Gleitprofil, abgeschrägt
Slide profile, bevel



Artikel-Nr. / Part No.
214.0134

ca. Lieferlänge / approx. standard length: 2 m
Farben / Colours: ■ ■ □ je nach Verfügbarkeit / depending on stock