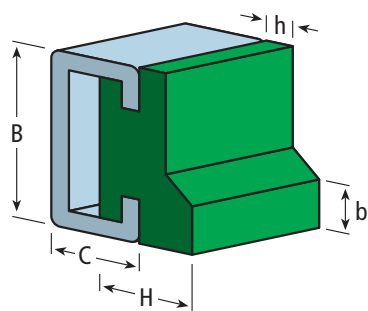


Nasenprofile (ohne Stahlprofil)

Nose profiles
(without steel profile)

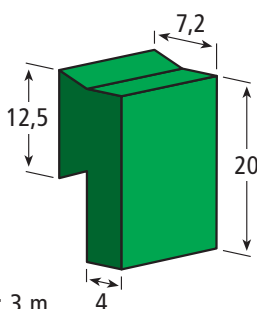


Seite
Page: 125

Artikel Nr. Part No.	Abmessungen / Dimensions in mm					ca. Lieferlänge approx. standard length
	H	h	b	B	C	
206.0009-3M	11	3	5,5	20	10	3 m
206.0075	11	3	6	17	12	2 m
206.0154-3M	17	8	5	20	10	3 m
206.0018	22	3	13	28	12	2 m

Farben / Colours: ■ □ je nach Verfügbarkeit / depending on stock

Flachprofil Flat guide



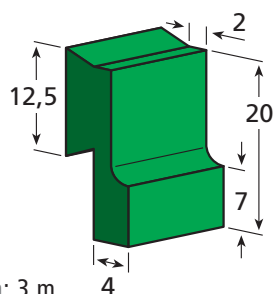
Artikel-Nr. / Part No.

206.0351

ca. Lieferlänge / approx. standard length: 3 m

Farbe / Colour: ■

Nasenprofil Nose profile



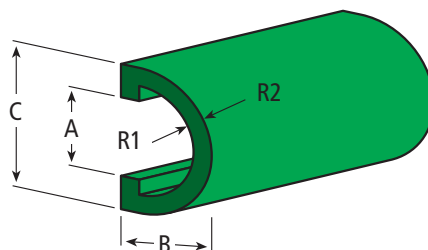
Artikel-Nr. / Part No.

206.0318

ca. Lieferlänge / approx. standard length: 3 m

Farbe / Colour: ■

D-Profil D-profiles



Artikel Nr. Part No.	Abmessungen / Dimensions in mm					ca. Rollengröße approx. coil length
	A	B	C	R1	R2	
206.0051	12,7	15	24	9,5	12	50 m
206.0052	8,5	13	20	8	11	50 m

Farben / Colours: ■ □ je nach Verfügbarkeit / depending on stock