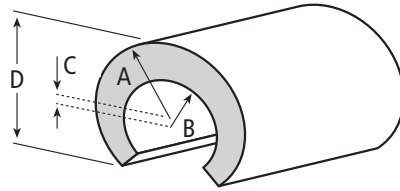


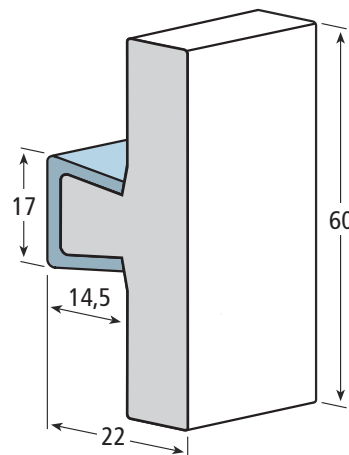
## Rundklemmprofil Roundprofile



Artikel Nr. Part No.	Abmessungen / Dimensions in mm				ca. Lieferlänge approx. standard length
	A	B	C	D	
206.0048	13	8	—	11,6	50 m
206.0049	13,8	8,6	0,4	12,3	50 m
206.0050	16,5	11,2	0,4	14,3	50 m

Farben / Colours:   je nach Verfügbarkeit / depending on stock

## Flachprofil (inkl. konischem Stahl) Flat-profile (incl. conical U-channel)



Artikel-Nr. / Part No.

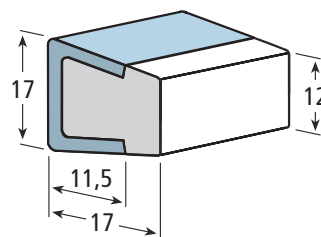
**206.0053**

ca. Lieferlänge / approx. standard length: 2 m

Material: PE - Edelstahl / PE - stainless steel

Farbe / Colour:

## Flachprofil (inkl. konischem Stahl) Flat-profile (incl. conical U-channel)



Artikel-Nr. / Part No.

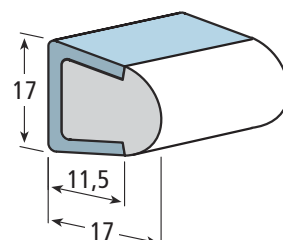
**206.0054**

ca. Lieferlänge / approx. standard length: 3 m

Material: PE - Edelstahl / PE - stainless steel

Farbe / Colour:

## Pilzprofil (inkl. konischem Stahl) Mushroom profile (incl. conical U-channel)



Artikel-Nr. / Part No.

**206.0060-U/A**

ca. Lieferlänge / approx. standard length: 3 m

Material: PE - Edelstahl / PE - stainless steel

Farbe / Colour:

# Geländerführungen Guide rails

Unser ultrahochmolekulares Polyäthylen PE 1.000 UHMW zeichnet sich aus durch:

- Hohe Verschleißfestigkeit
- Hohe Kerbschlagzähigkeit
- Geringe Gleitreibung
- Hohe Chemikalien- und Korrosionsbeständigkeit
- Keine Feuchtigkeitsaufnahme
- Schwingungs- und geräuschkämpfend

Sonderlängen, -farben und -ausführungen auf Anfrage möglich.

Our ultra high molecular weight polyethylene PE 1,000 UHMW with characteristic features such as:

- High abrasion resistance
- High notched impact strength
- Low coefficient of friction
- High chemical and corrosion resistance
- No absorption of humidity
- Absorbing vibration and noise.

Special lengths, colours and designs available upon request.