

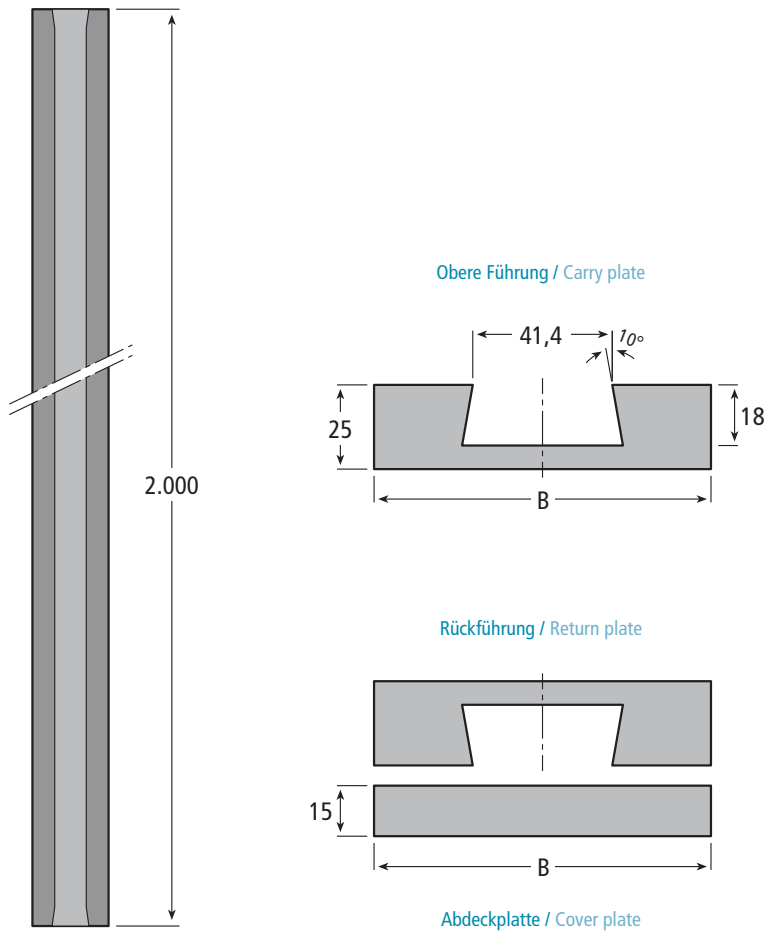
## Gerade Führungsschiene, Schwalbenschwanz

Lieferumfang: 1 Satz = Obere Führung + Rückführung + Abdeckplatte

### Straight track section, Bevel

Supply: 1 set = carry plate + return plate + cover plate

# Gerade Führungsschienen Straight tracks



Unser ultrahochmolekulares Polyäthylen PE 1.000 UHMW zeichnet sich aus durch:

- Hohe Verschleißfestigkeit
- Hohe Kerbschlagzähigkeit
- Geringe Gleitreibung
- Hohe Chemikalien- und Korrosionsbeständigkeit
- Keine Feuchtigkeitsaufnahme
- Schwingungs- und geräuschkämpfend
- Höchstzulässige Dauerbetriebstemperatur an der Luft: 90° C

Weitere Abmessungen auf Anfrage möglich.

Our ultra high molecular weight polyethylene PE 1,000 UHMW with characteristic features such as:

- High abrasion resistance
- High notched impact strength
- Low coefficient of friction
- High chemical and corrosion resistance
- No absorption of humidity
- Absorbing vibration and noise
- Max. continuous service temperature in air: 90° C

Further dimensions upon request.

Artikel Nr. / Part No.		Breite, einspurig Single lane width B in mm	für Kettenserien for chains series	Ketten-Breite Chain width mm
Führungsschiene Carry / return plate	Abdeckplatte Cover plate			
208.0055-0325	208.0055-0325P	100	879 - K325	82,5
			880 - K325	
			881 - K325	
			8811 - K325	
208.0055-0450	208.0055-0450P	130	879 - K450	114,3
			880 - K450	
			881 - K450	
			8811 - K450	
208.0055-0750	208.0055-0750P	200	879 - K750	190,5
			880 - K750	
			881 - K750	
			8811 - K750	

Farbe / Colour: ■





