

## Rückführleiste Clip-on wear strip

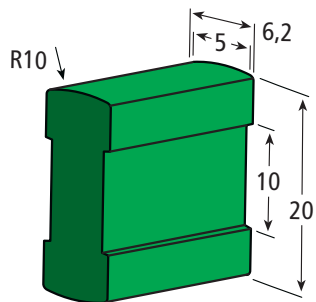
Artikel-Nr. | Part No.

**204.0168**

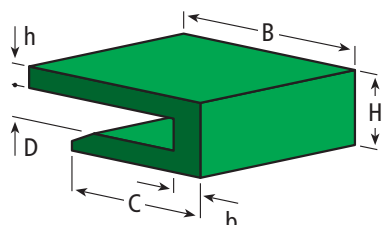
ca. Lieferlänge

approx. standard length: 25 m

Farbe | Colour: ■



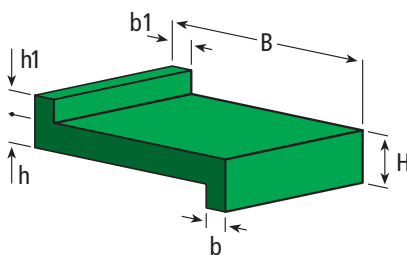
## LK-Profil Flat bars snap on



Artikel Nr. Part No.	Abmessungen   Dimensions in mm						ca. Lieferlänge approx. standard length
	B	b	H	h	C	D	
204.0098	16	2,5	7	2	12	3	65 m
204.0056	18	2	10	5	9,5	3	50 m
204.0247	19,6	2,5	10	2,8	9,5	4,3	3 m
204.0057	20	3	9	3	13	3	50 m
204.0058	21	3	9	3	11,5	1,5-3,0	50 m
204.0234	22	4,5	10	3	10	3	6 m
204.0176	23	3	10	4	11	3	2 m
204.0287	23	4	11	4	10	3,5	2 m
204.0104	25	3	10,5	3	20	1,5-3,0	50 m
204.0109	25	4	12	4	14	3	2 m
204.0059	26	3	12,3	3,5	14	0,7-4,1	50 m
204.0183	35	4	14	3	12	8	2 m
204.0058-1	40	3	12	3	14	1,5-5,0	50 m
204.0105	40	10	8	3	25	3	2 m

Farben | Colours: ■ ■ □ je nach Verfügbarkeit | depending on stock

## Z-Profil Wear strips "Z"



Artikel Nr. Part No.	Abmessungen   Dimensions in mm						ca. Lieferlänge approx. standard length
	B	b	b1	H	h	h1	
204.0123	15	7	5	13	8	3	2 m
204.0169	17	9	5	13	8	3	2 m
204.0001	20	2	2	5,5	3	2,5	50 m
204.0231	20	3,5	4,5	5,5	3	2,5	2 m
204.0083	22	2	2	6	3,5	2,5	50 m
204.0040	23	3	3	7	4	5	50 m
204.0084-1	23,5	6	2,5	5,5	3	3,3	40 m
204.0017	23,5	3,5	3,25	7	4	5	60 m
204.0070	25	3	3	10	5	5	6 m
204.0193	25	5	5	9	3	4	60 m

Farben | Colours: ■ ■ □ je nach Verfügbarkeit | depending on stock

Fortsetzung der Tabelle auf der nächsten Seite

Continuation of table see next page

# Gleitleisten Sliding rails

Unser ultrahochmolekulares Polyäthylen PE 1.000 UHMW zeichnet sich aus durch:

- Hohe Verschleißfestigkeit
- Hohe Kerbschlagzähigkeit
- Geringe Gleitreibung
- Hohe Chemikalien- und Korrosionsbeständigkeit
- Keine Feuchtigkeitsaufnahme
- Schwingungs- und geräuschkämpfend

Sonderlängen, -farben und -ausführungen auf Anfrage möglich.

Our ultra high molecular weight polyethylene PE 1,000 UHMW with characteristic features such as:

- High abrasion resistance
- High notched impact strength
- Low coefficient of friction
- High chemical and corrosion resistance
- No absorption of humidity
- Absorbing vibration and noise

Special lengths, colours and designs available upon request.

Profile ... Profiles ...

