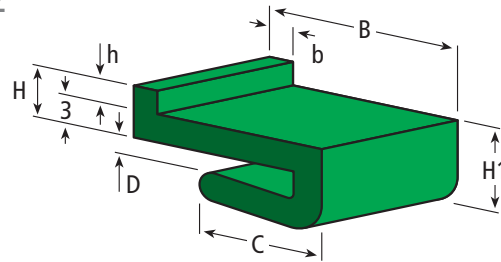


Fortsetzung der vorherigen Tabelle  
Continuation of previous page

| Artikel Nr.<br>Part No. | Abmessungen   Dimensions in mm |     |     |    |   |    | ca. Lieferlänge<br>approx. standard length |
|-------------------------|--------------------------------|-----|-----|----|---|----|--|
|                         | B                              | b   | b1  | H  | h | h1 |  |
| 204.0042                | 25,5                           | 5,5 | 5,5 | 9  | 4 | 3  | 60 m                                       |
| 204.0327                | 26                             | 6   | 2   | 10 | 4 | 8  | 2 m  |
| 204.0136                | 27                             | 5   | 5   | 9  | 3 | 6  | 6 m  |
| 204.0331                | 30                             | 6   | 8   | 12 | 3 | 8  | 3 m  |

Farben | Colours: ■ ■ □ je nach Verfügbarkeit | depending on stock

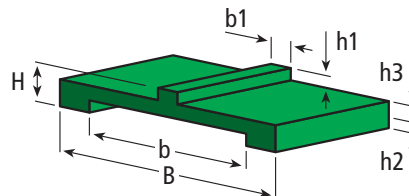
### ZK-Profil Clip-on wear strips "Z"



| Artikel Nr.<br>Part No. | Abmessungen   Dimensions in mm |     |     |    |     |      |       | ca. Rollengröße<br>approx. coil length |
|-------------------------|--------------------------------|-----|-----|----|-----|------|-------|--|
|                         | B                              | b   | H   | H1 | h   | C    | D     |  |
| 204.0054                | 20                             | 2,5 | 5,5 | 9  | 2,5 | 13   | 2-3   | 50 m                                   |
| 204.0002                | 21                             | 1,8 | 5   | 9  | 2   | 11,5 | 1,5-3 | 50 m                                   |
| 204.0082                | 22                             | 3   | 5   | 9  | 2   | 16   | 3     | 65 m                                   |
| 204.0107                | 25                             | 2,5 | 5,5 | 9  | 2,5 | 13   | 2-3   | 50 m                                   |

Farben | Colours: ■ ■ □ je nach Verfügbarkeit | depending on stock

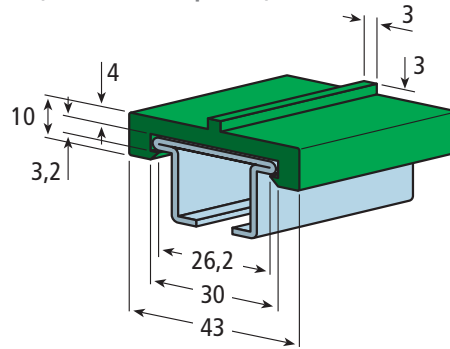
### Doppel-Z-Profil Double Z-profiles



| Artikel Nr.<br>Part No. | Abmessungen   Dimensions in mm |     |     |     |      |     |     | ca. Lieferlänge<br>approx. standard length |
|-------------------------|--------------------------------|-----|-----|-----|------|-----|-----|--|
|                         | b                              | b1  | h3  | B   | H    | h1  | h2  |  |
| 204.0032                | 31                             | 3   | 4   | 43  | 15   | 3   | 8   | 50 m                                       |
| 204.0008                | 31                             | 5   | 3   | 37  | 11,5 | 2,5 | 6   | 2 / 3 m                                    |
| 204.0106                | 32                             | 4   | 3   | 44  | 8    | 2,5 | 2,5 | 50 m                                       |
| 204.0035                | 35,5                           | 4   | 3   | 40  | 7,5  | 2   | 2,5 | 50 m                                       |
| 204.0196                | 36                             | 6,5 | 3   | 40  | 8    | 2,5 | 2,5 | 50 m                                       |
| 204.0049                | 38                             | 6   | 3   | 46  | 14   | 2,5 | 8   | 6 m  |
| 204.0132                | 39                             | 3,5 | 4   | 43  | 13   | 2   | 7   | 3 m  |
| 204.0024                | 40,2                           | 6   | 3   | 46  | 11,5 | 2,7 | 3,3 | 50 m                                       |
| 204.0029                | 40,5                           | 5   | 3,5 | 45  | 10   | 2,5 | 4   | 2 / 3 m                                    |
| 204.0048                | 41                             | 4   | 3   | 46  | 11,5 | 2,5 | 6   | 50 m                                       |
| 204.0034                | 41                             | 4   | 5,5 | 45  | 15   | 3   | 6,5 | 50 m                                       |
| 204.0050                | 41                             | 5   | 5   | 46  | 17,5 | 2,5 | 10  | 6 m  |
| 204.0164                | 41                             | 9   | 3,5 | 47  | 10   | 2,5 | 4   | 3 m  |
| 204.0252                | 45                             | 20  | 3,5 | 54  | 12   | 2,5 | 6   | 2 m  |
| 204.0251                | 50                             | 4   | 7   | 152 | 14   | 2   | 5   | 3 m  |

Farben | Colours: ■ ■ □ je nach Verfügbarkeit | depending on stock

## Doppel-Z-Profil mit Klemmnase (ohne Stahlprofil) Clip-on double Z-profile (without steel profile)



Artikel-Nr. | Part No.

**204.0014**

ca. Lieferlänge | approx. standard length: 50 m

Farbe | Colour: ■



Seite  
Page: 125

# Gleitleisten Sliding rails

Unser ultrahochmolekulares Polyäthylen PE 1.000 UHMW zeichnet sich aus durch:

- Hohe Verschleißfestigkeit
- Hohe Kerbschlagzähigkeit
- Geringe Gleitreibung
- Hohe Chemikalien- und Korrosionsbeständigkeit
- Keine Feuchtigkeitsaufnahme
- Schwingungs- und geräuschkämpfend

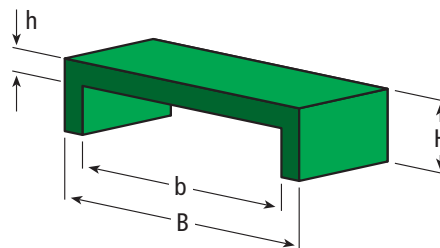
Sonderlängen, -farben und -ausführungen auf Anfrage möglich.

Our ultra high molecular weight polyethylene PE 1,000 UHMW with characteristic features such as:

- High abrasion resistance
- High notched impact strength
- Low coefficient of friction
- High chemical and corrosion resistance
- No absorption of humidity
- Absorbing vibration and noise

Special lengths, colours and designs available upon request.

## U-Profil U-profiles



| Artikel Nr.<br>Part No. | Abmessungen   Dimensions in mm |      |     |    | ca. Lieferlänge<br>approx. standard length |
|-------------------------|--------------------------------|------|-----|----|--|
|                         | b                              | B    | H   | h  |  |
| 214.0052                | 3                              | 15   | 15  | 5  | 2 m  |
| 214.0171                | 4                              | 20   | 15  | 7  | 2 m  |
| 204.0163                | 4                              | 25   | 50  | 10 | 3 m  |
| 214.0170                | 4                              | 40   | 15  | 8  | 2 m  |
| 214.0235                | 5                              | 18   | 20  | 9  | 2 m  |
| 204.0041                | 11                             | 15   | 30  | 2  | 2 m  |
| 214.0338                | 16                             | 25   | 10  | 5  | 3 m  |
| 204.0039                | 30,5                           | 41   | 10  | 4  | 6 m  |
| 204.0039-2              | 31                             | 41   | 9   | 4  | 50 m                                       |
| 204.0191                | 31                             | 41   | 14  | 9  | 3 m  |
| 204.0080                | 31                             | 42   | 9   | 3  | 6 m  |
| 204.0303                | 35,5                           | 42,5 | 10  | 3  | 3 m  |
| 204.0016                | 35,5                           | 44   | 7   | 4  | 6 m  |
| 204.0090                | 36,7                           | 41   | 8,5 | 3  | 50 m                                       |
| 204.0141                | 37                             | 48   | 6,5 | 3  | 3 m  |
| 204.0126                | 37,5                           | 41   | 10  | 3  | 3 m  |
| 204.0133                | 38                             | 40,5 | 11  | 4  | 3 m  |
| 204.0145                | 38                             | 46   | 10  | 3  | 3 m  |
| 204.0044/1              | 40,5                           | 45   | 9   | 3  | 50 m                                       |
| 204.0045                | 41                             | 48   | 9   | 3  | 2 m  |
| 204.0162                | 41                             | 54   | 19  | 7  | 2 m  |
| 204.0269                | 45,5                           | 55   | 8   | 3  | 6 m  |
| 204.0167                | 51                             | 57   | 10  | 3  | 3 m  |
| 204.0182                | 62                             | 70   | 10  | 4  | 2 m  |

Farben | Colours: ■ ■ □ je nach Verfügbarkeit | depending on stock

