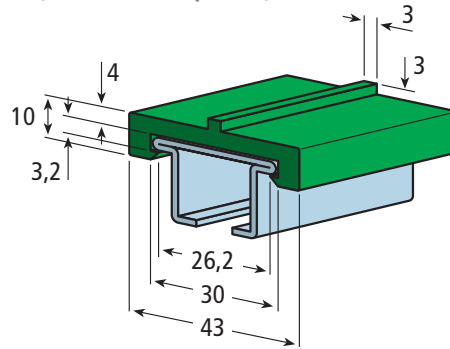


Doppel-Z-Profil mit Klemmnase (ohne Stahlprofil) Clip-on double Z-profile (without steel profile)



Artikel-Nr. | Part No.

204.0014

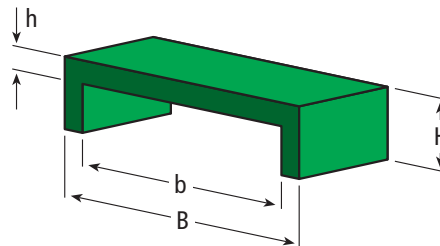
ca. Lieferlänge | approx. standard length: 50 m

Farbe | Colour: ■



Seite
Page: 125

U-Profil U-profiles



Artikel Nr. Part No.	Abmessungen Dimensions in mm				ca. Lieferlänge approx. standard length
	b	B	H	h	
214.0052	3	15	15	5	2 m
214.0171	4	20	15	7	2 m
204.0163	4	25	50	10	3 m
214.0170	4	40	15	8	2 m
214.0235	5	18	20	9	2 m
204.0041	11	15	30	2	2 m
214.0338	16	25	10	5	3 m
204.0039	30,5	41	10	4	6 m
204.0039-2	31	41	9	4	50 m
204.0191	31	41	14	9	3 m
204.0080	31	42	9	3	6 m
204.0303	35,5	42,5	10	3	3 m
204.0016	35,5	44	7	4	6 m
204.0090	36,7	41	8,5	3	50 m
204.0141	37	48	6,5	3	3 m
204.0126	37,5	41	10	3	3 m
204.0133	38	40,5	11	4	3 m
204.0145	38	46	10	3	3 m
204.0044/1	40,5	45	9	3	50 m
204.0045	41	48	9	3	2 m
204.0162	41	54	19	7	2 m
204.0269	45,5	55	8	3	6 m
204.0167	51	57	10	3	3 m
204.0182	62	70	10	4	2 m

Farben | Colours: ■ ■ □ je nach Verfügbarkeit | depending on stock

Gleitleisten Sliding rails

Unser ultrahochmolekulares Polyäthylen PE 1.000 UHMW zeichnet sich aus durch:

- Hohe Verschleißfestigkeit
- Hohe Kerbschlagzähigkeit
- Geringe Gleitreibung
- Hohe Chemikalien- und Korrosionsbeständigkeit
- Keine Feuchtigkeitsaufnahme
- Schwingungs- und geräuschkämpfend

Sonderlängen, -farben und -ausführungen auf Anfrage möglich.

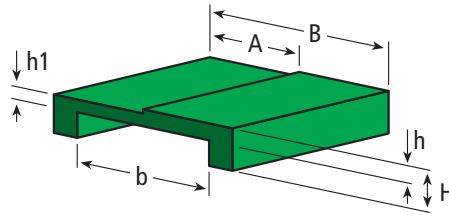
Our ultra high molecular weight polyethylene PE 1,000 UHMW with characteristic features such as:

- High abrasion resistance
- High notched impact strength
- Low coefficient of friction
- High chemical and corrosion resistance
- No absorption of humidity
- Absorbing vibration and noise

Special lengths, colours and designs available upon request.



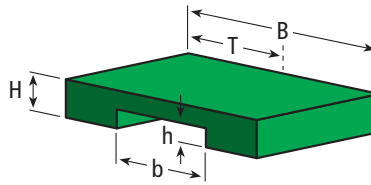
U-Profile, abgesetzt U-profiles, settled



Artikel Nr. Part No.	Abmessungen Dimensions in mm						ca. Lieferlänge approx. standard length
	B	H	h	h1	A	b	
204.0080/2	42	9	3	2	21	31	2 m
204.0080/1	42	9	3	2,8	23	30,5	6 m
204.0191/1	41	14	9	3,5	21	31	2 m
204.0191/2	42	20	13	3	22	30,5	2 m
204.0133/1	43	18	11	4	23	38,5	2 m

Farbe | Colour: ■

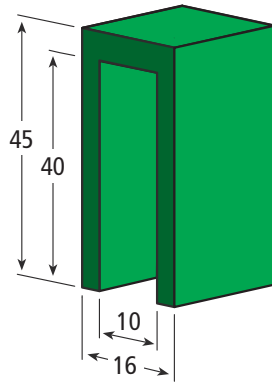
Flach-Profile Flat profiles



Artikel Nr. Part No.	Abmessungen Dimensions in mm					ca. Lieferlänge approx. standard length
	B	b	H	h	T	
214.0037	36	28	12	6	18	2 / 3 / 4 m
214.0268	40	20	10	7	20	2 m
204.0152	40	21	9	6	20	3 m
214.0228	40	24	7	2	17	1,1 m
214.0213	47	20	10	7	23,5	2 m
214.0142	50	28	12	6	25	2 m
214.0285	54	21	10	7	27	2 m
214.0217	54	31	9	5	27	3 m
214.0001	54	31	12	5	27	2 / 3 m
214.0042	55	38	12	5	27,5	2 m
214.0036	56	40	8	4	28	2 m
214.0240	57	30	10	6	28,5	2 m
214.0014	60	28	12	6	30	2 / 3 / 4 m
214.0354	60	28,8	12	6	30	3 m
214.0299	60	30	16	6	30	3 m
214.0043	60	30	12	6	30	2 / 3 m
214.0190	65	30	10	6	32,5	2 m
214.0218	65	31	12	6	32,5	2 m
214.0212	65	40	10	5	32,5	2 m
214.0141	70	28	12	6	35	2 m
214.0011	74	31	12	5	37	2 / 3 m
214.0041	74	38	12	5	37	2 m
214.0334	74	41	12	5	37	3 m
214.0045	80	28	12	6	30	2 / 3 m
214.0328	80	28	12	6	40	3 m
214.0044	80	30	12	6	40	2 m
214.0229	80	30	12	6	30	2 m
214.0227	80	30	20	10	30	2 m
214.0039-3M	110	28	12	6	55	3 m
214.0199	110	31	12	6	55	2 / 3 m
214.0331	110	41	12	6	55	3 m

Farben | Colours: ■ ■ □ je nach Verfügbarkeit | depending on stock

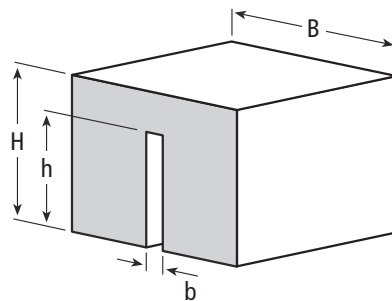
U-Profil U-profile



Artikel-Nr. | Part No.
204.0172

ca. Lieferlänge | approx. standard length: 2 m
Farben | Colours: ■ ■ □ je nach Verfügbarkeit | depending on stock

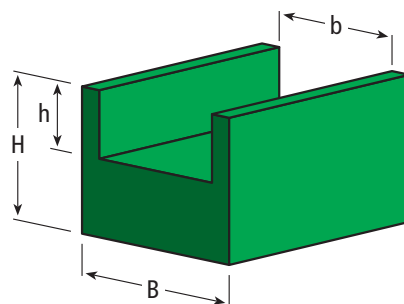
U-Profil U-profiles



Artikel Nr. Part No.	Abmessungen Dimensions in mm				ca. Lieferlänge approx. standard length
	H	h	B	b	
204.0238	19	14	20	2	2 m
204.0248	18	13	42	4	2 m
214.0050	15	5	46	4	2 m

Farben | Colours: ■ ■ □ je nach Verfügbarkeit | depending on stock

Gleitschienen Guide rails



Artikel Nr. Part No.	Abmessungen Dimensions in mm				ca. Lieferlänge approx. standard length
	H	h	B	b	
214.0029	30	14	30	23	2,5 / 3 m
214.0030	30	14	40	23	2 / 3 m
214.0223	20	10	14	8	2 m

Farben | Colours: ■ ■ □ je nach Verfügbarkeit | depending on stock

Gleitleisten Sliding rails

Unser ultrahochmolekulares Polyäthylen PE 1.000 UHMW zeichnet sich aus durch:

- Hohe Verschleißfestigkeit
- Hohe Kerbschlagzähigkeit
- Geringe Gleitreibung
- Hohe Chemikalien- und Korrosionsbeständigkeit
- Keine Feuchtigkeitsaufnahme
- Schwingungs- und geräuschkämpfend

Sonderlängen, -farben und -ausführungen auf Anfrage möglich.

Our ultra high molecular weight polyethylene PE 1,000 UHMW with characteristic features such as:

- High abrasion resistance
- High notched impact strength
- Low coefficient of friction
- High chemical and corrosion resistance
- No absorption of humidity
- Absorbing vibration and noise

Special lengths, colours and designs available upon request.

