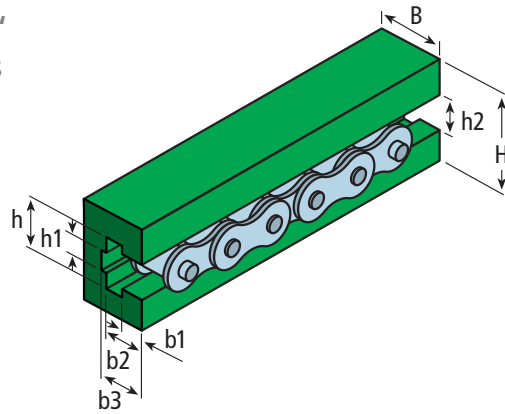


K-Profile für Rollenketten nach ISO 606 (DIN 8187)

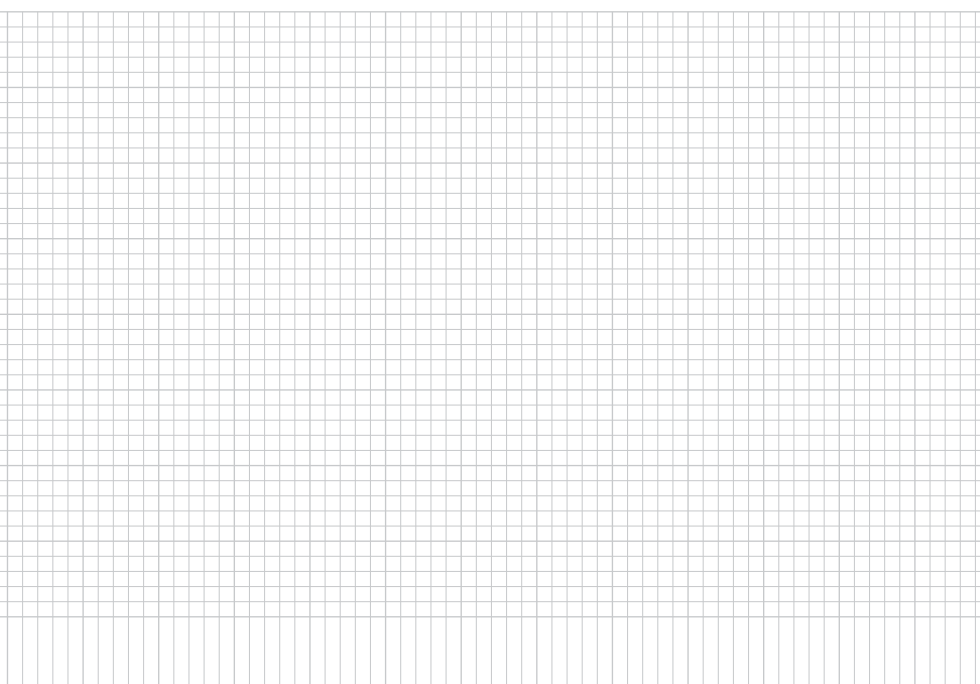
Chain guide profiles "K"
for simplex roller chains
acc. ISO 606



Artikel Nr. Part No.	ISO No.	Teilung Pitch	Abmessungen Dimensions in mm							
			H	B	b1	b2	b3	h1	h2	h
214.0241		$\frac{3}{8} \times \frac{5}{32}$ "	20	25	3,8	5,8	8	4	6,6	9,3
214.0242	06B-1	$\frac{3}{8} \times \frac{7}{32}$ "	20	25	5,6	8,7	9,9	4	6,6	9,3
214.0243	083-1	$\frac{1}{2} \times \frac{3}{16}$ "	20	25	4,5	8	9,5	5	8	10,8
214.0244	085-1	$\frac{1}{2} \times \frac{1}{4}$ "	24	30	6,3	9,8	11,2	5	8	11,8
214.0245	085-1	$\frac{1}{2} \times \frac{1}{4}$ "	24	30	6,3	10,2	11,3	5	8,7	12,8
214.0246	08B-1	$\frac{1}{2} \times \frac{5}{16}$ "	24	30	7,5	11,5	12,7	5	8,7	12,8
214.0247		$\frac{5}{8} \times \frac{1}{4}$ "	30	30	6,3	10,3	11,7	6	10,4	15,4
214.0248	10B-1	$\frac{5}{8} \times \frac{3}{8}$ "	30	35	9,3	13,5	14,8	6	10,4	15,4
214.0249	12B-1	$\frac{3}{4} \times \frac{7}{16}$ "	40	35	11,5	15,9	17,5	7,9	12,3	16,9
214.0202	16B-1	1" x 17 mm	40	45	16,5	25,7	27	9	16,1	24,4
214.0250	20B-1	$1\frac{1}{4} \times \frac{3}{4}$ "	50	50	19	30	32	11	19,3	27,5
214.0251	24B-1	$1\frac{1}{2} \times 1$ "	60	60	25,2	38,2	40,1	16	25,7	36,5
214.0252	28B-1	$1\frac{3}{4} \times 31$ mm	60	70	30,8	46,9	48,9	17	28,3	41,5
214.0253	32B-1	2" x 31 mm	70	75	30,8	47,3	53	19	29,6	44,5

ca. Lieferlänge | approx. standard length: 2 m
Farbe | Colour: ■

Notizen | Notes



Gleitleisten Sliding rails

Unser ultrahochmolekulares
Polyäthylen PE 1.000 UHMW
zeichnet sich aus durch:

- Hohe Verschleißfestigkeit
- Hohe Kerbschlagzähigkeit
- Geringe Gleitreibung
- Hohe Chemikalien- und Korrosionsbeständigkeit
- Keine Feuchtigkeitsaufnahme
- Schwingungs- und geräuschkämpfend

Sonderlängen, -farben und
-ausführungen auf Anfrage
möglich.

Our ultra high molecular
weight polyethylene PE 1,000
UHMW with characteristic
features such as:

- High abrasion resistance
- High notched impact strength
- Low coefficient of friction
- High chemical and corrosion resistance
- No absorption of humidity
- Absorbing vibration and noise

Special lengths, colours
and designs available
upon request.

