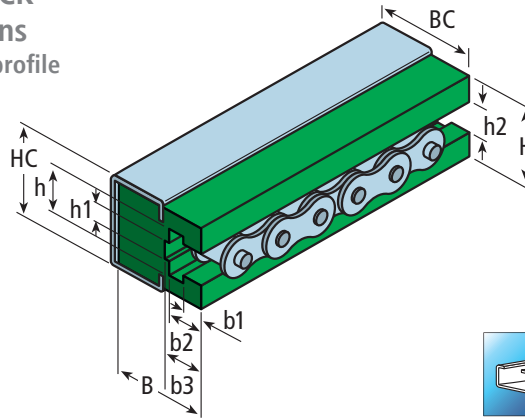


CK-Profile für Rollenketten
nach ISO 606 (DIN 8187) ohne Stahlprofil

Chain guide profiles "CK"
for simplex roller chains
acc. ISO 606 without steel profile



Seite
Page: 125

Artikel Nr. Part No.	ISO No.	Teilung Pitch	Stahl Steel	Abmessungen / Dimensions in mm									
				HC	H	B	BC	b1	b2	b3	h1	h2	h
214.0254		$\frac{3}{8} \times \frac{5}{32}$ "	20/10	20	20	17,5	21	3,8	7,8	8	4	6,6	9,3
214.0255	06B-1	$\frac{3}{8} \times \frac{7}{32}$ "	20/10	20	20	17,5	21	5,6	8,7	9,9	4	6,6	9,3
214.0256	083-1	$\frac{1}{2} \times \frac{3}{16}$ "	20/10	20	20	17,5	21	4,7	7,4	8,3	4	8	10,8
214.0257	085-1	$\frac{1}{2} \times \frac{1}{4}$ "	28/12	28	24	27,5	32	6,3	9,8	11,2	5	8	11,8
214.0258	085-1	$\frac{1}{2} \times \frac{1}{4}$ "	28/12	28	24	27,5	32	6,3	10,2	11,3	5	8,7	12,8
214.0259	08B-1	$\frac{1}{2} \times \frac{5}{16}$ "	28/12	28	24	27,5	32	7,5	11,5	12,7	5	8,7	12,8
214.0260		$\frac{5}{8} \times \frac{1}{4}$ "	28/12	28	24	27,5	32	6,3	10,3	11,7	6	10,4	15,4
214.0261	10B-1	$\frac{5}{8} \times \frac{3}{8}$ "	28/12	28	24	27,5	32	9,3	13,5	14,8	6	10,4	15,4
214.0262	12B-1	$\frac{3}{4} \times \frac{7}{16}$ "	38/18	38	38	34	43	11,5	15,9	17,5	7,9	12,3	16,9
214.0263	16B-1	1" x 17 mm	38/18	38	38	40	50	16,5	25,7	27	9	16,1	24,4
214.0264	20B-1	$1\frac{1}{4} \times \frac{3}{4}$ "	60/20	60	60	45	55	19	30	32	11	19,3	27,5
214.0265	24B-1	$1\frac{1}{2} \times 1$ "	60/20	60	60	55	65	25,2	38,2	40,1	16	25,7	36,5
214.0266	28B-1	$1\frac{3}{4} \times 31$ mm	60/20	60	70	70	80	30,8	46,9	48,9	17	28,3	41,5
214.0267	32B-1	2" x 31 mm	60/20	60	70	70	80	30,8	47,3	53	19	29,6	44,5

ca. Lieferlänge / approx. standard length: 2 m
Farbe / Colour: ■