

## Kettenspanner mit Gasfeder

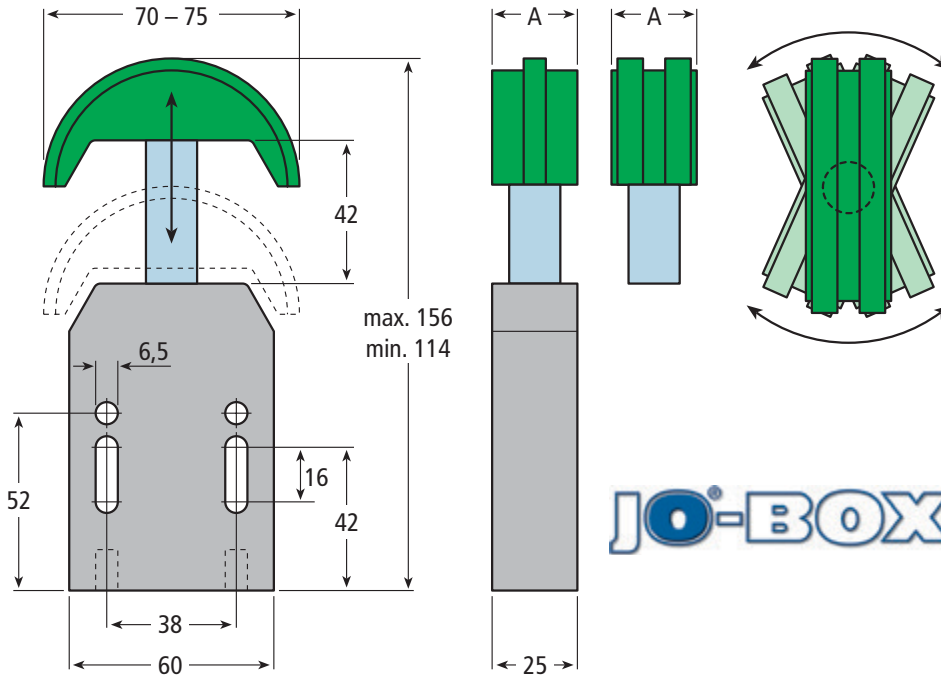
Material des Kopfstückes: PE 1000 UHMW

Material des Gehäuses: Glasfaser verstärktes Polyamid, schwarz

## Chain tensioner with gas spring

Sliding profile material: PE 1000 UHMW

Case material: glass-fibre reinforced polyamide, black



# Kettenspanner Chain tensioner

Vorteile unserer  
automatischen Kettenspanner:

- Konstanter Spanndruck über den gesamten Bewegungsbereich
- Kopfstück selbsteinstellend auf jede Kettenaufrichtung
- Ausgleich der Kettenlängung
- Ruhiger Kettenlauf
- Automatische Nachstellung
- Schwingungs- und geräuschkämpfend
- Geringe Baugröße
- Einfache Montage

Weitere Abmessungen auf  
Anfrage möglich.

### Für Einfach-Rollenketten nach DIN 8187 und 8188

For simplex roller chains acc. DIN 8187 and 8188

Artikel Nr. Part No.	DIN ISO	Kettentyp Chain type	Spanndruck Tension pressure	A mm	Profiltyp / Type of profile Größe 1 / Size 1
100.0009	05B-1	$\frac{5}{16} \times \frac{7}{32}$ "	60 N	25	Halbkreis / Semicircular 180°
100.0008	06B-1	$\frac{3}{8} \times \frac{7}{32}$ "	60 N	25	Halbkreis / Semicircular 180°
100.0004	08B-1	$\frac{1}{2} \times \frac{5}{16}$ "	60 N	25	Halbkreis / Semicircular 180°
100.0006	10B-1	$\frac{5}{8} \times \frac{3}{8}$ "	60 N	25	Halbkreis / Semicircular 180°
100.0005	12B-1	$\frac{3}{4} \times \frac{7}{16}$ "	120 N	25	Halbkreis / Semicircular 180°
100.0010	16B-1	1" x 17 mm	200 N	40	Halbkreis / Semicircular 180°

Profil-Farben / Profile-Colours: ■ ■ ■ je nach Verfügbarkeit / depending on stock

Benefits of our  
automatic chain tensioners:

- Constant tension pressure over the whole way of tension
- Top part self-adjusting to each chain moving direction
- Compensation of chain stretch
- Quiet running of chain
- Automatic readjustment
- Absorbing vibration and noise
- Small size
- Easy to install

Further dimensions available  
upon request.

### Für Duplex-Rollenketten nach DIN 8187 und 8188

For duplex roller chains acc. DIN 8187 and 8188

Artikel Nr. Part No.	DIN ISO	Kettentyp Chain type	Spanndruck Tension pressure	A mm	Profiltyp / Type of profile Größe 1 / Size 1
100.0012	05B-2	$\frac{5}{16} \times \frac{7}{32}$ "	60 N	25	Halbkreis / Semicircular 180°
100.0013	06B-2	$\frac{3}{8} \times \frac{7}{32}$ "	60 N	25	Halbkreis / Semicircular 180°
100.0011	08B-2	$\frac{1}{2} \times \frac{5}{16}$ "	120 N	25	Halbkreis / Semicircular 180°
100.0014	10B-2	$\frac{5}{8} \times \frac{3}{8}$ "	120 N	25	Halbkreis / Semicircular 180°
100.0015	12B-2	$\frac{3}{4} \times \frac{7}{16}$ "	200 N	30	Halbkreis / Semicircular 180°

Profil-Farben / Profile-Colours: ■ ■ ■ je nach Verfügbarkeit / depending on stock

