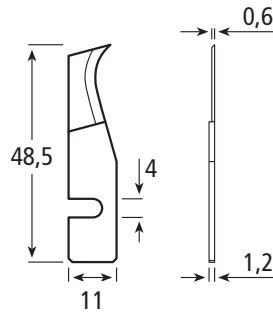
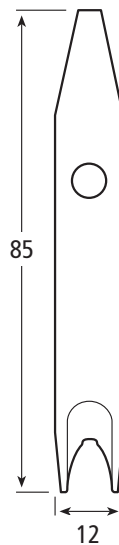


Messer Cutter



Artikel Nr. Part No.	Material
117.0001	gehärteter Spezialstahl hardened special steel
117.0001-H	Hartmetall / Hard metal
Farbe / Colour: <input type="checkbox"/>	

Messer Cutter



Artikel Nr. Part No.	Material
117.0002	Hartmetall / Hard metal
117.0002-1	gehärteter Spezialstahl hardened special steel
Farbe / Colour: <input type="checkbox"/>	

Messer Cutters

In der modernen Schneidetechnik nimmt Hartmetall eine führende Stellung ein.

Seine hervorragenden Eigenschaften sind:

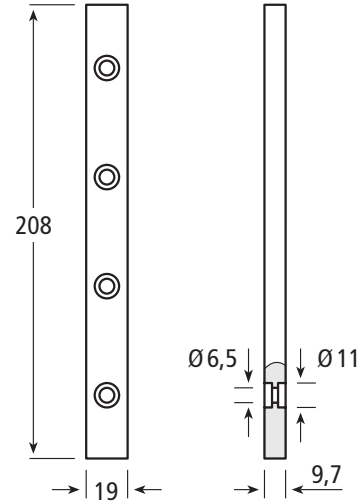
- Wesentlich höhere Standzeiten
- Dadurch weniger Werkzeug- / Teilewechsel
- Hohe Härte
- Hervorragende Verschleißfestigkeit
- Sehr gute Temperaturwechselbeständigkeit
- Gute Zähigkeit

Hard metal is playing a leading role in modern cutting techniques.

The outstanding features are high levels of:

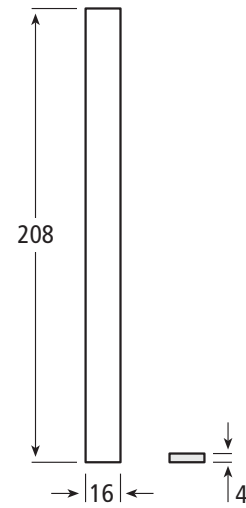
- Substantially higher service life
- Thus fewer tool and part changes
- High hardness
- Excellent wear resistance
- Very good thermal shock resistance
- Good tenacity

**Messer
Cutter**



Artikel Nr. Part No.	Material
117.0003	Hartmetall / Hard metal
117.0003-1	gehärteter Spezialstahl hardened special steel
Farbe / Colour: <input type="checkbox"/>	

**Schneidmesser SSB 120
Cutter SSB 120**



Artikel-Nr. / Part No.

117.0016

Material: Hartmetall / Hard metal

Farbe / Colour:

Messer Cutter

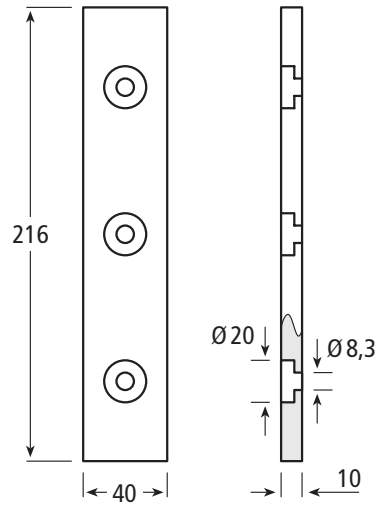


Artikel-Nr. / Part No.

117.0022

Material: gehärteter Spezialstahl
hardened special steel

Farbe / Colour:



Messer Cutter

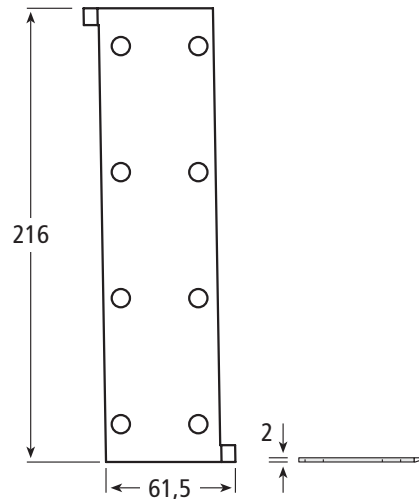


Artikel-Nr. / Part No.

117.0023

Material: gehärteter Spezialstahl
hardened special steel

Farbe / Colour:



Messer Cutters

In der modernen Schneidetechnik nimmt Hartmetall eine führende Stellung ein.

Seine hervorragenden Eigenschaften sind:

- Wesentlich höhere Standzeiten
- Dadurch weniger Werkzeug- / Teilewechsel
- Hohe Härte
- Hervorragende Verschleißfestigkeit
- Sehr gute Temperaturwechselbeständigkeit
- Gute Zähigkeit

Hard metal is playing a leading role in modern cutting techniques.

The outstanding features are high levels of:

- Substantially higher service life
- Thus fewer tool and part changes
- High hardness
- Excellent wear resistance
- Very good thermal shock resistance
- Good tenacity

