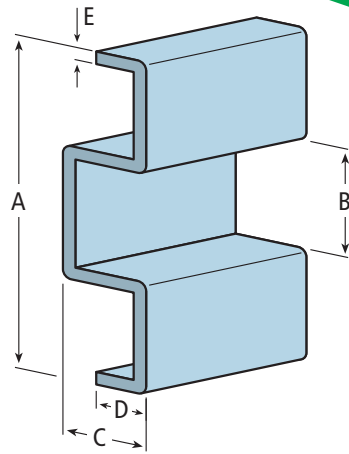


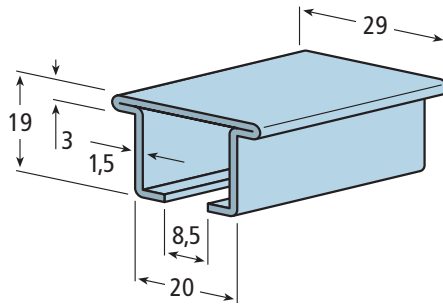
## M-Stahl Steel profile "M"



Artikel Nr. Part No.	Abmessungen / Dimensions in mm					ca. Lieferlänge approx. standard length
	A	B	C	D	E	
206.0035	40	13	10	10	2	6,2 m
206.0034	40	13	10	7,5	1,5	6,0 m

Material: Edelstahl 1.4301 / stainless steel AISI 304  
Farbe / Colour: ■

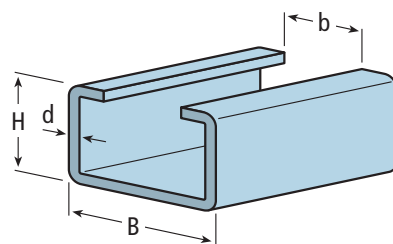
## Falz-Stahlprofil Welt steel profile



Artikel-Nr. / Part No.  
**206.0081**

ca. Lieferlänge / approx. standard length: 3 m  
Material: Edelstahl 1.4301 / stainless steel AISI 304  
Farbe / Colour: ■

## C-Stahl Steel C-channel



Artikel Nr. Part No.	Abmessungen / Dimensions in mm				ca. Lieferlänge approx. standard length
	B	H	b	d	
206.0011	18	12	9,5	1,3	6 m
206.0002	20	10	10	1,5	6 m
206.0099	24	5,2	17,5	1	6 m
206.0076	28	12	14	2	6 m
206.0013	28	16	14	2,5	6 m
206.0022	30	24	20	1,5	6 m
206.0103	38	18	22	1,5	6 m
206.0100	38	18	22	2,5	6 m
206.0101	45	40	31	2	6 m
206.0102	60	20	36	2,5	6 m

Material: Edelstahl 1.4301 / stainless steel AISI 304  
Farbe / Colour: ■

# Stahl-Profile Steel profiles

Diese Stahl-Profile können in Kombination mit unseren Kunststoff-Profilen sowohl als Geländerführungen, als auch als Gleitleisten für Scharnierband- oder Mattenketten verwendet werden.

Material: Edelstahl 1.4301

In combination with our PE-profiles these steel profiles can be used as guide rails as well as sliding rails for chains or modular belts.

Material: Stainless steel  
AISI 304