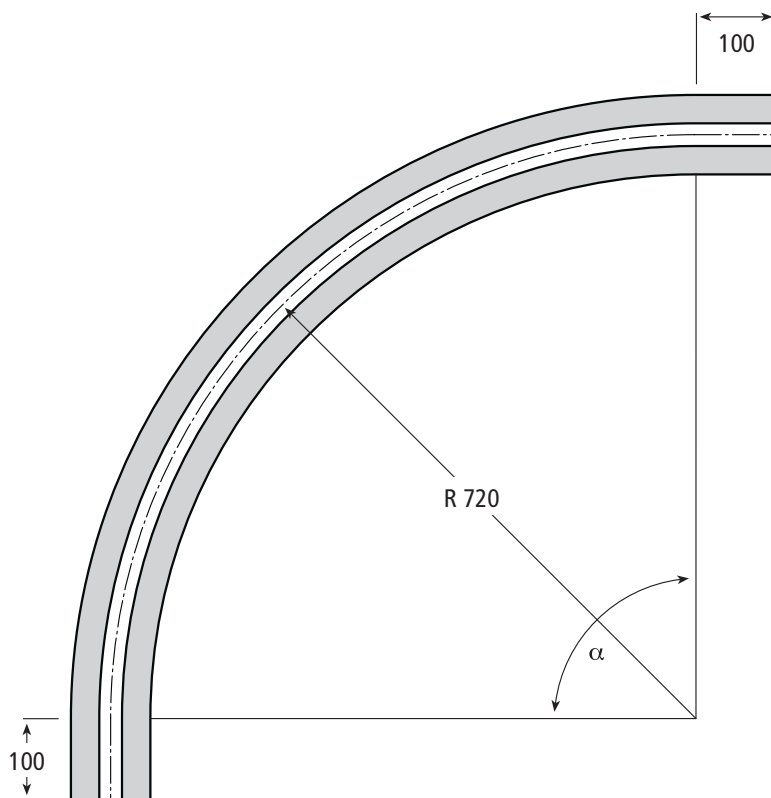
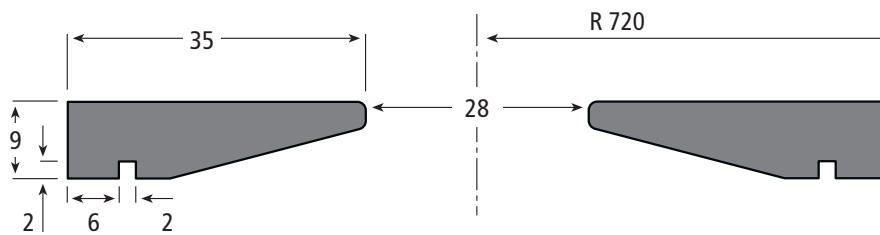


## Tragleistenkurven

Lieferumfang: 1 Satz = Außen- und Innenkurve

## Neck guide curves

Supply: 1 set = outer and inner curve



## Tragleistenkurven

## Neck guide curves

Unser gleit- und verschleißoptimiertes Polyäthylen UHMW, *speziell für PET-Flaschentransport*, zeichnet sich aus durch:

- Hohe Verschleißfestigkeit
- Hohe Kerbschlagzähigkeit
- Geringe Gleitreibung
- Hohe Chemikalien- und Korrosionsbeständigkeit
- Keine Feuchtigkeitsaufnahme
- Schwingungs- und geräuschkämpfend

Sonderwinkel, -farben und -ausführungen auf Anfrage möglich.

Our wear and sliding optimised polyethylene UHMW, *especially for handling of PET-bottles*, with characteristic features such as:

- High abrasion resistance
- High notched impact strength
- Low coefficient of friction
- High chemical and corrosion resistance
- No absorption of humidity
- Absorbing vibration and noise

Special angles, colours and designs available upon request.

Artikel Nr. Part No.	Winkel $\alpha$ Angle $\alpha$	Kurvenseite Side of the turn
206.0297	15°	außen / outside
206.0298		innen / inside
206.0299	30°	außen / outside
206.0300		innen / inside
206.0301	45°	außen / outside
206.0302		innen / inside
206.0303	60°	außen / outside
206.0304		innen / inside
206.0305	75°	außen / outside
206.0306		innen / inside
206.0307	90°	außen / outside
206.0308		innen / inside

Farben / Colours: ■ ■ □ je nach Verfügbarkeit / depending on stock

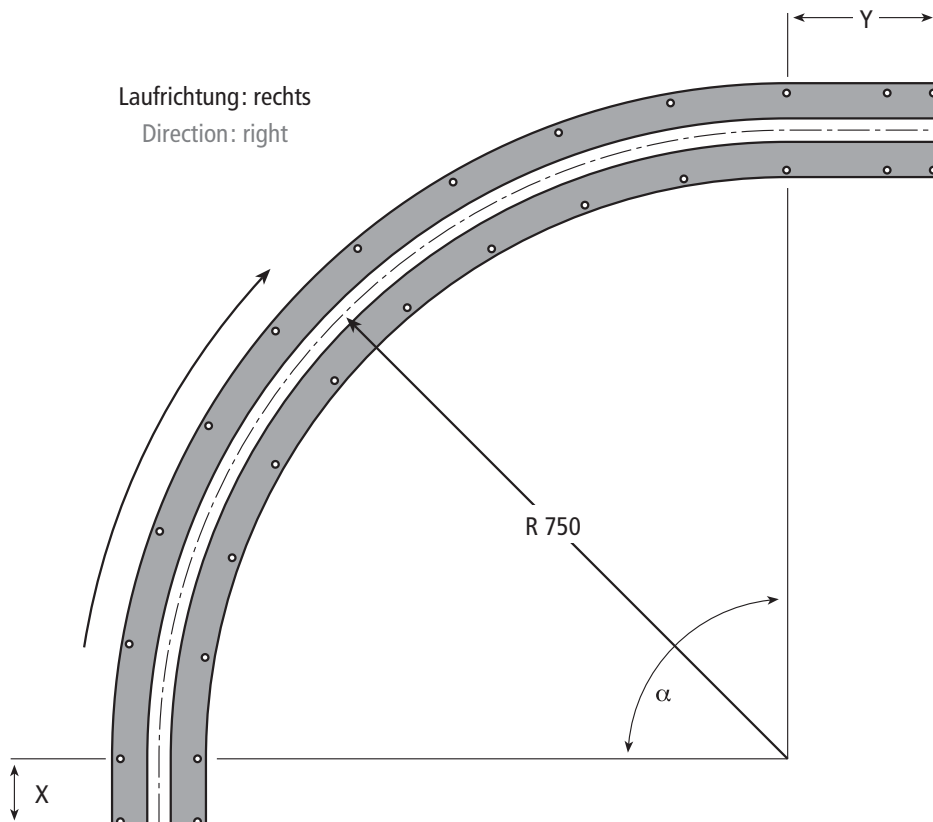
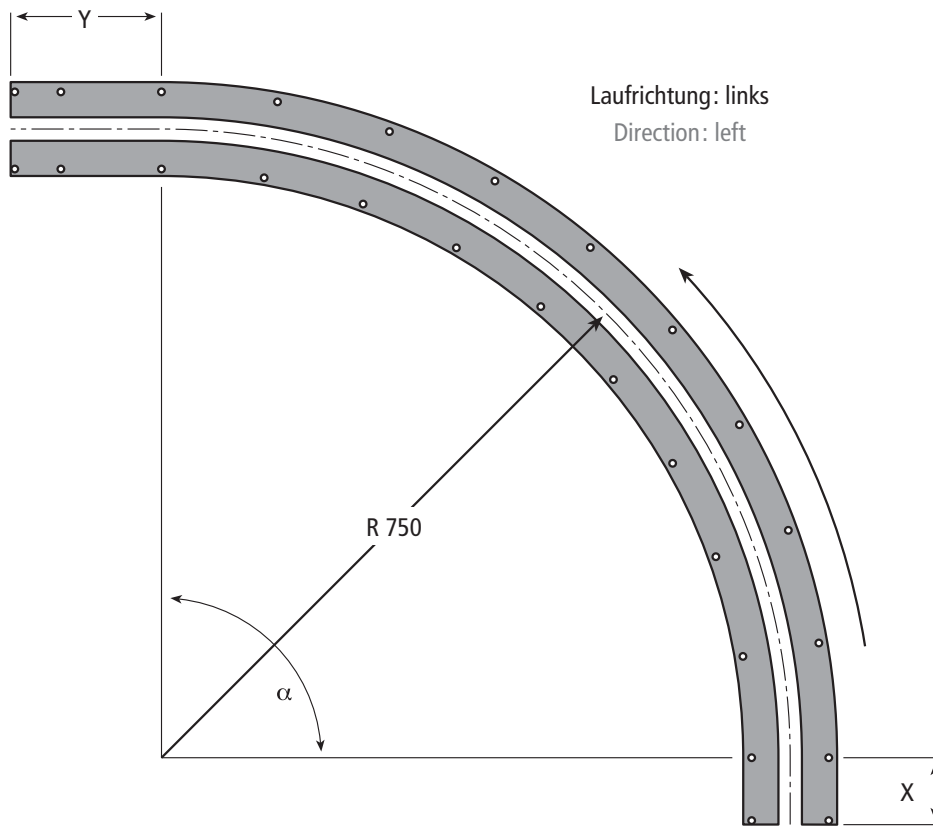


## Tragleistenkurven

Lieferumfang: 1 Satz = Außen- und Innenkurve

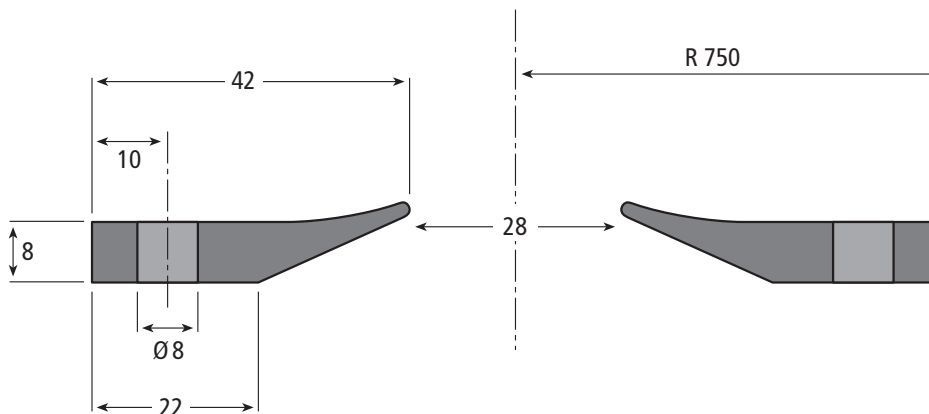
## Neck guide curves

Supply: 1 set = outer and inner curve



# Tragleistenkurven

## Neck guide curves



Unser gleit- und verschleißoptimiertes Polyäthylen UHMW, *speziell für PET-Flaschentransport*, zeichnet sich aus durch:

- Hohe Verschleißfestigkeit
- Hohe Kerbschlagzähigkeit
- Geringe Gleitreibung
- Hohe Chemikalien- und Korrosionsbeständigkeit
- Keine Feuchtigkeitsaufnahme
- Schwingungs- und geräuschkämpfend

Sonderwinkel, -farben und -ausführungen auf Anfrage möglich.

Our wear and sliding optimised polyethylene UHMW, *especially for handling of PET-bottles*, with characteristic features such as:

- High abrasion resistance
- High notched impact strength
- Low coefficient of friction
- High chemical and corrosion resistance
- No absorption of humidity
- Absorbing vibration and noise

Special angles, colours and designs available upon request.

Artikel Nr. Part No.	Winkel $\alpha$ Angle $\alpha$	Kurvenseite Side of the turn	Laufriichtung Direction	X mm	Y mm
206.0095	10°	außen / outside	links / left	80	180
206.0095-1				100	200
206.0096		innen / inside		80	180
206.0096-1				100	200
206.0097		außen / outside	rechts / right	80	180
206.0097-1				100	200
206.0098		innen / inside		80	180
206.0098-1				100	200
206.0113	30°	außen / outside	links / left	80	180
206.0113-1				100	200
206.0114		innen / inside		80	180
206.0114-1				100	200
206.0115		außen / outside	rechts / right	80	180
206.0115-1				100	200
206.0116		innen / inside		80	180
206.0116-1				100	200
206.0105	45°	außen / outside	links / left	80	180
206.0105-1				100	200
206.0104		innen / inside		80	180
206.0104-1				100	200
206.0139		außen / outside	rechts / right	80	180
206.0139-1				100	200
206.0140		innen / inside		80	180
206.0140-1				100	200
206.0091	90°	außen / outside	links / left	80	180
206.0091-1				100	200
206.0092		innen / inside		80	180
206.0092-1				100	200
206.0093		außen / outside	rechts / right	80	180
206.0093-1				100	200
206.0094		innen / inside		80	180
206.0094-1				100	200

Farben / Colours: ■ ■ ■ je nach Verfügbarkeit / depending on stock



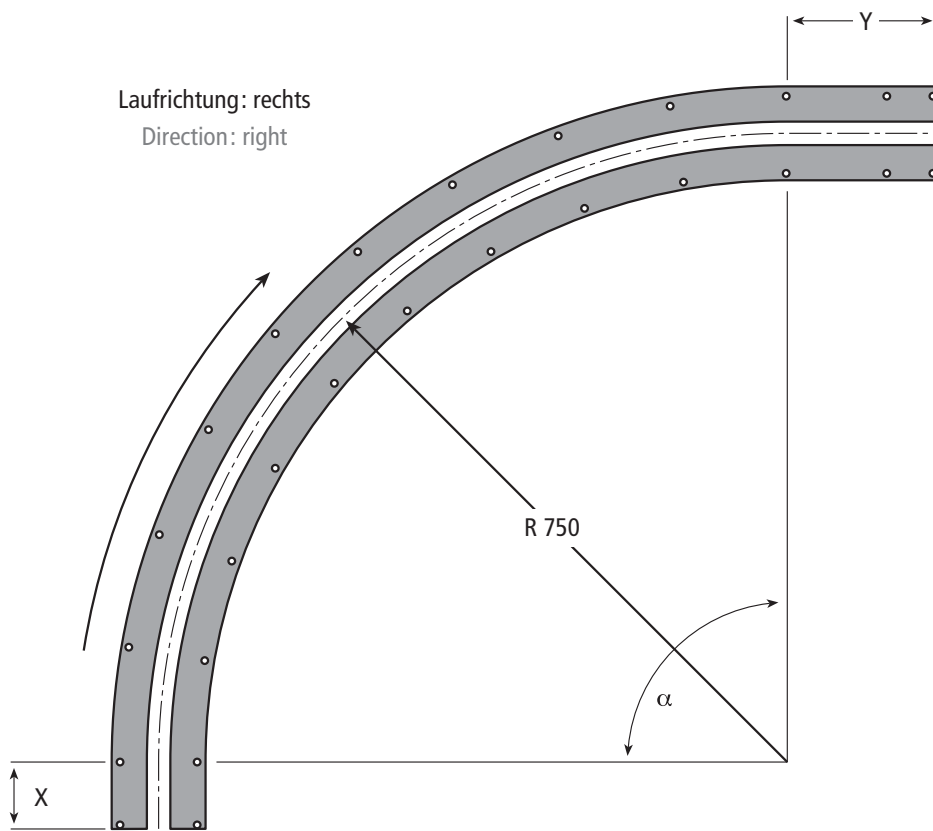
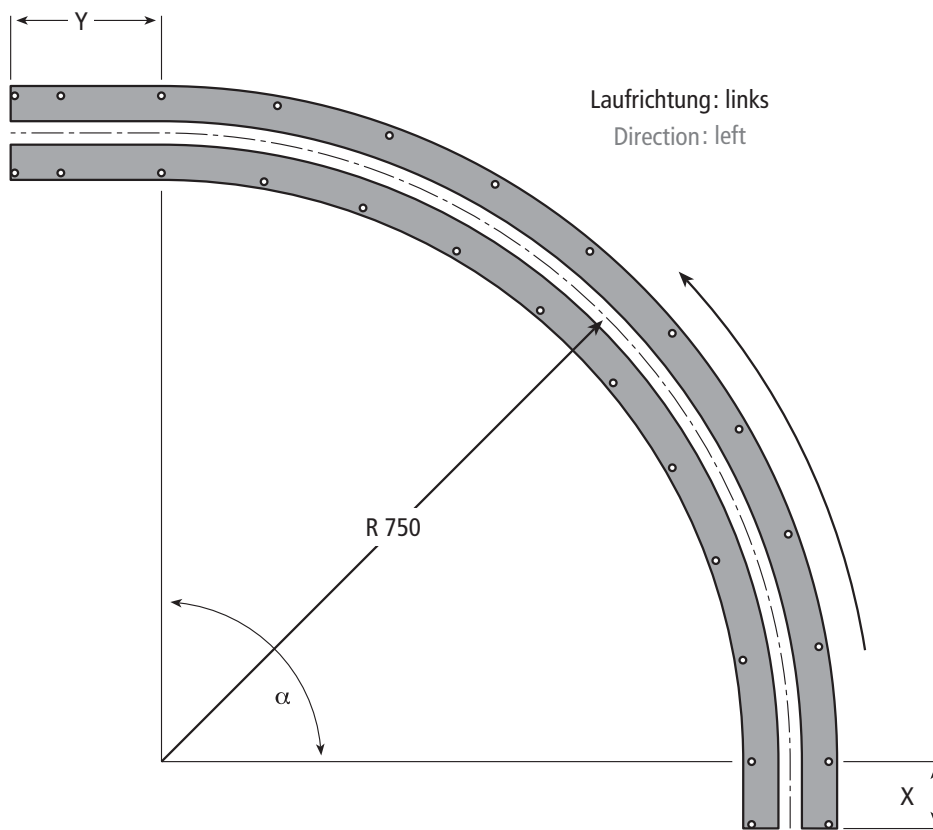


# Tragleistenkurven

Lieferumfang: 1 Satz = Außen- und Innenkurve

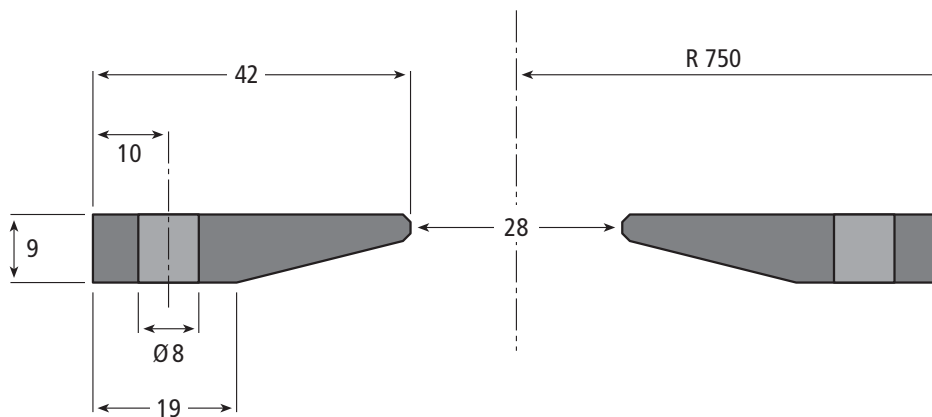
## Neck guide curves

Supply: 1 set = outer and inner curve



# Tragleistenkurven

## Neck guide curves



Unser gleit- und verschleißoptimiertes Polyäthylen UHMW, *speziell für PET-Flaschentransport*, zeichnet sich aus durch:

- Hohe Verschleißfestigkeit
- Hohe Kerbschlagzähigkeit
- Geringe Gleitreibung
- Hohe Chemikalien- und Korrosionsbeständigkeit
- Keine Feuchtigkeitsaufnahme
- Schwingungs- und geräuschkämpfend

Sonderwinkel, -farben und -ausführungen auf Anfrage möglich.

Our wear and sliding optimised polyethylene UHMW, *especially for handling of PET-bottles*, with characteristic features such as:

- High abrasion resistance
- High notched impact strength
- Low coefficient of friction
- High chemical and corrosion resistance
- No absorption of humidity
- Absorbing vibration and noise

Special angles, colours and designs available upon request.

Artikel Nr. Part No.	Winkel $\alpha$ Angle $\alpha$	Kurvenseite Side of the turn	Laufriichtung Direction	X mm	Y mm	
206.0130	10°	innen / inside	links / left	80	180	
206.0130-1					100	200
206.0131		außen / outside		rechts / right	80	180
206.0131-1						100
206.0132		innen / inside	rechts / right	80	180	
206.0132-1					100	200
206.0133		außen / outside		links / left	80	180
206.0133-1						100
206.0126	30°	innen / inside	links / left	80	180	
206.0126-1					100	200
206.0127		außen / outside		rechts / right	80	180
206.0127-1						100
206.0128		innen / inside	rechts / right	80	180	
206.0128-1					100	200
206.0129		außen / outside		links / left	80	180
206.0129-1						100
206.0122	45°	innen / inside	links / left	80	180	
206.0122-1					100	200
206.0123		außen / outside		rechts / right	80	180
206.0123-1						100
206.0124		innen / inside	rechts / right	80	180	
206.0124-1					100	200
206.0125		außen / outside		links / left	80	180
206.0125-1						100
206.0118	90°	innen / inside	links / left	80	180	
206.0118-1					100	200
206.0119		außen / outside		rechts / right	80	180
206.0119-1						100
206.0120		innen / inside	rechts / right	80	180	
206.0120-1					100	200
206.0121		außen / outside		links / left	80	180
206.0121-1						100

Farben / Colours: ■ ■ ■ je nach Verfügbarkeit / depending on stock

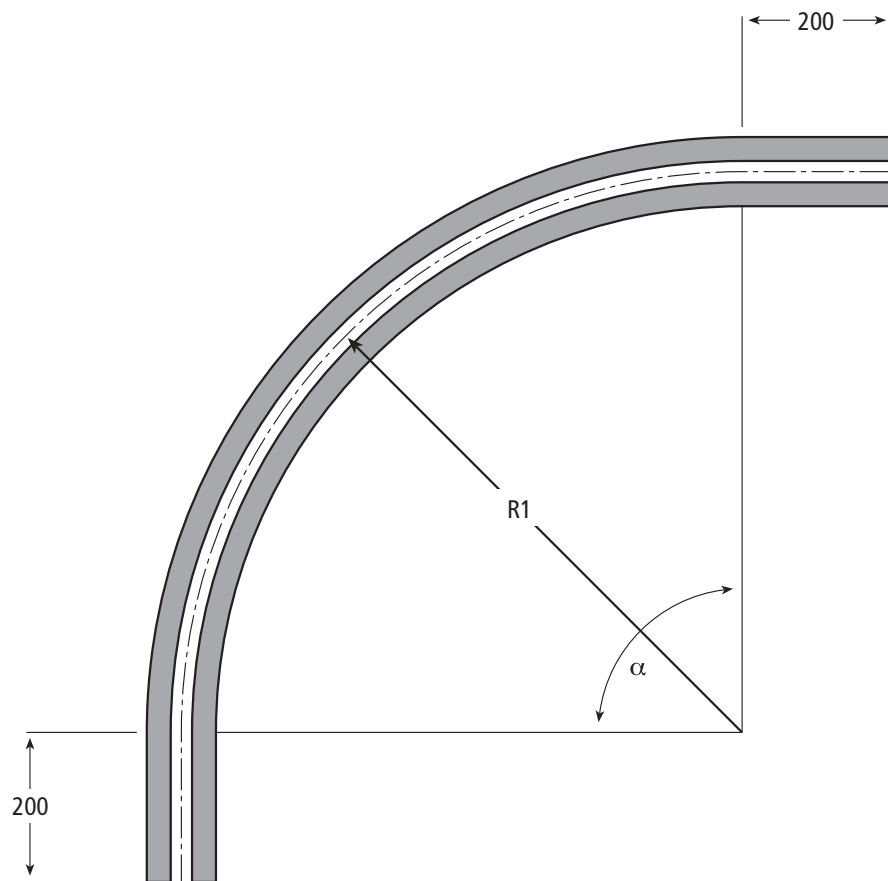
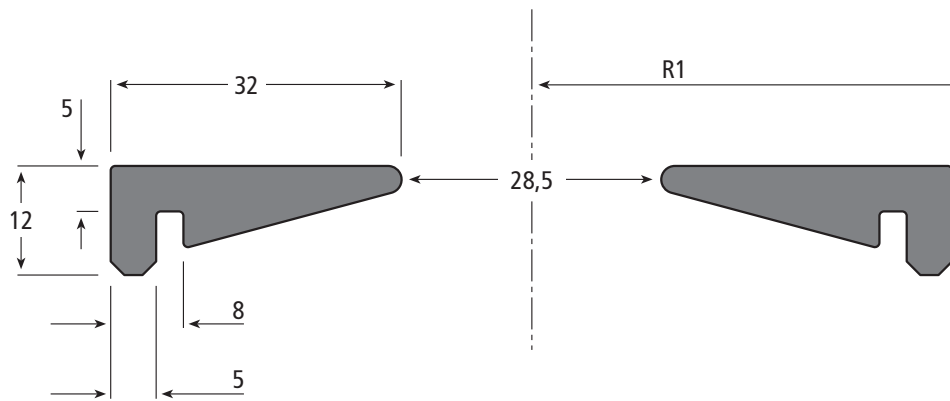


## Tragleistenkurven

Lieferumfang: 1 Satz = Außen- und Innenkurve

## Neck guide curves

Supply: 1 set = outer and inner curve



Artikel Nr. Part No.	Winkel $\alpha$ Angle $\alpha$	Radius R1 mm	Kurvenseite Side of the turn
206.0162	15°	500	außen / outside
206.0163			innen / inside
206.0164	30°		außen / outside
206.0165			innen / inside
206.0166	45°		außen / outside
206.0167			innen / inside
206.0168	60°		außen / outside
206.0169			innen / inside
206.0170	75°		außen / outside
206.0171			innen / inside
206.0172	90°		außen / outside
206.0173			innen / inside
206.0174	15°	750	außen / outside
206.0175			innen / inside
206.0176	30°		außen / outside
206.0177			innen / inside
206.0178	45°		außen / outside
206.0179			innen / inside
206.0180	60°		außen / outside
206.0181			innen / inside
206.0182	75°		außen / outside
206.0183			innen / inside
206.0184	90°		außen / outside
206.0185			innen / inside
206.0186	15°	1000	außen / outside
206.0187			innen / inside
206.0188	30°		außen / outside
206.0189			innen / inside
206.0190	45°		außen / outside
206.0191			innen / inside
206.0192	60°		außen / outside
206.0193			innen / inside
206.0194	75°		außen / outside
206.0195			innen / inside
206.0196	90°		außen / outside
206.0197			innen / inside

Farben / Colours: ■ ■ □ je nach Verfügbarkeit / depending on stock

Unser gleit- und verschleißoptimiertes Polyäthylen UHMW, *speziell für PET-Flaschentransport*, zeichnet sich aus durch:

- Hohe Verschleißfestigkeit
- Hohe Kerbschlagzähigkeit
- Geringe Gleitreibung
- Hohe Chemikalien- und Korrosionsbeständigkeit
- Keine Feuchtigkeitsaufnahme
- Schwingungs- und geräuschkämpfend

Sonderwinkel, -farben und -ausführungen auf Anfrage möglich.

Our wear and sliding optimised polyethylene UHMW, *especially for handling of PET-bottles*, with characteristic features such as:

- High abrasion resistance
- High notched impact strength
- Low coefficient of friction
- High chemical and corrosion resistance
- No absorption of humidity
- Absorbing vibration and noise

Special angles, colours and designs available upon request.

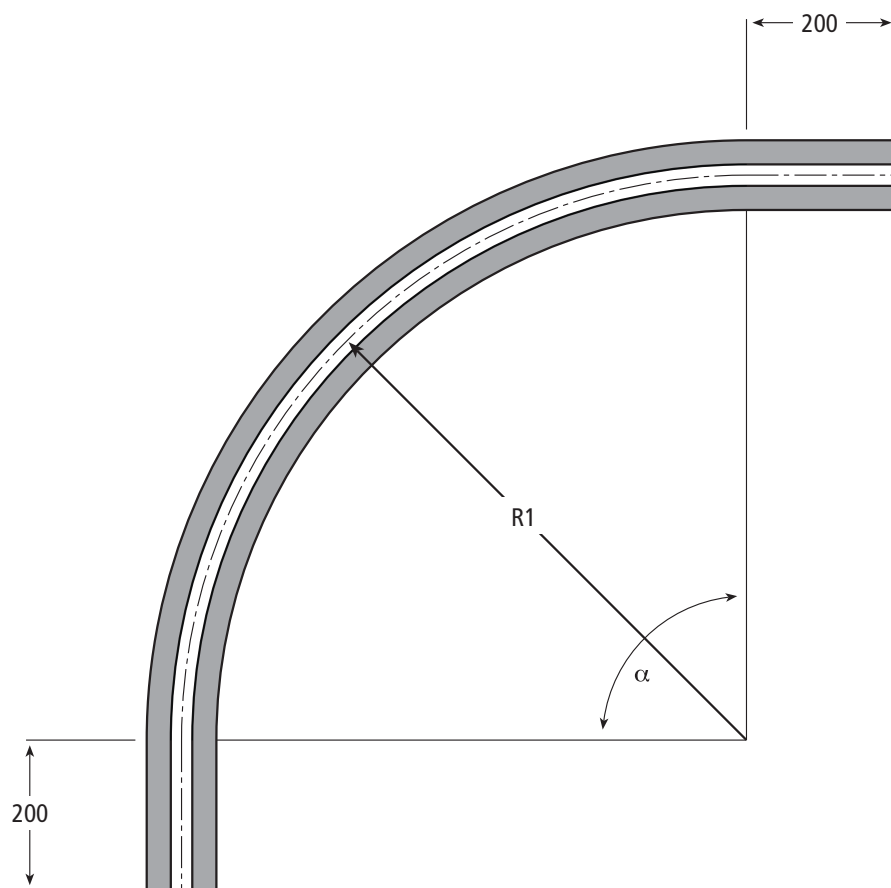
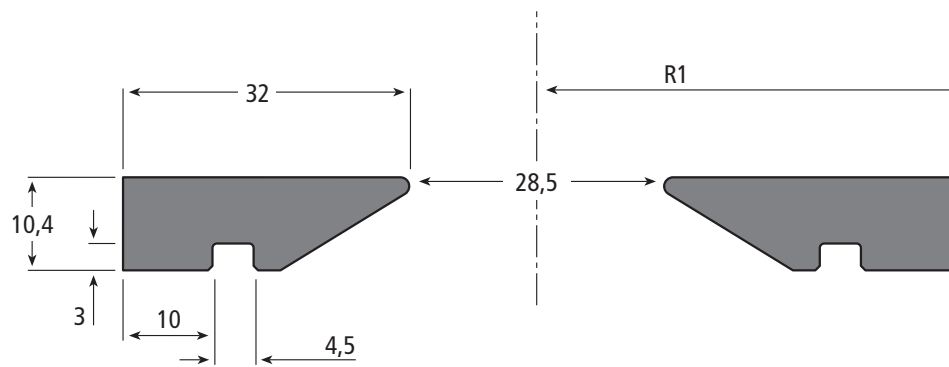


## Tragleistenkurven

Lieferumfang: 1 Satz = Außen- und Innenkurve

## Neck guide curves

Supply: 1 set = outer and inner curve





# Tragleistenkurven

## Neck guide curves

Artikel Nr. Part No.	Winkel $\alpha$ Angle $\alpha$	Radius R1 mm	Kurvenseite Side of the turn
206.0205	15°	500	außen / outside
206.0206			innen / inside
206.0207	30°		außen / outside
206.0208			innen / inside
206.0209	45°		außen / outside
206.0210			innen / inside
206.0211	60°		außen / outside
206.0212			innen / inside
206.0213	75°		außen / outside
206.0214			innen / inside
206.0215	90°		außen / outside
206.0216			innen / inside
206.0217	15°	750	außen / outside
206.0218			innen / inside
206.0219	30°		außen / outside
206.0220			innen / inside
206.0221	45°		außen / outside
206.0222			innen / inside
206.0223	60°		außen / outside
206.0224			innen / inside
206.0225	75°		außen / outside
206.0226			innen / inside
206.0227	90°		außen / outside
206.0228			innen / inside
206.0229	15°	1000	außen / outside
206.0230			innen / inside
206.0231	30°		außen / outside
206.0232			innen / inside
206.0233	45°		außen / outside
206.0234			innen / inside
206.0235	60°		außen / outside
206.0236			innen / inside
206.0237	75°		außen / outside
206.0238			innen / inside
206.0239	90°		außen / outside
206.0240			innen / inside

Farben / Colours: ■ ■ □ je nach Verfügbarkeit / depending on stock

Unser gleit- und verschleißoptimiertes Polyäthylen UHMW, *speziell für PET-Flaschentransport*, zeichnet sich aus durch:

- Hohe Verschleißfestigkeit
- Hohe Kerbschlagzähigkeit
- Geringe Gleitreibung
- Hohe Chemikalien- und Korrosionsbeständigkeit
- Keine Feuchtigkeitsaufnahme
- Schwingungs- und geräuschkämpfend

Sonderwinkel, -farben und -ausführungen auf Anfrage möglich.

Our wear and sliding optimised polyethylene UHMW, *especially for handling of PET-bottles*, with characteristic features such as:

- High abrasion resistance
- High notched impact strength
- Low coefficient of friction
- High chemical and corrosion resistance
- No absorption of humidity
- Absorbing vibration and noise

Special angles, colours and designs available upon request.

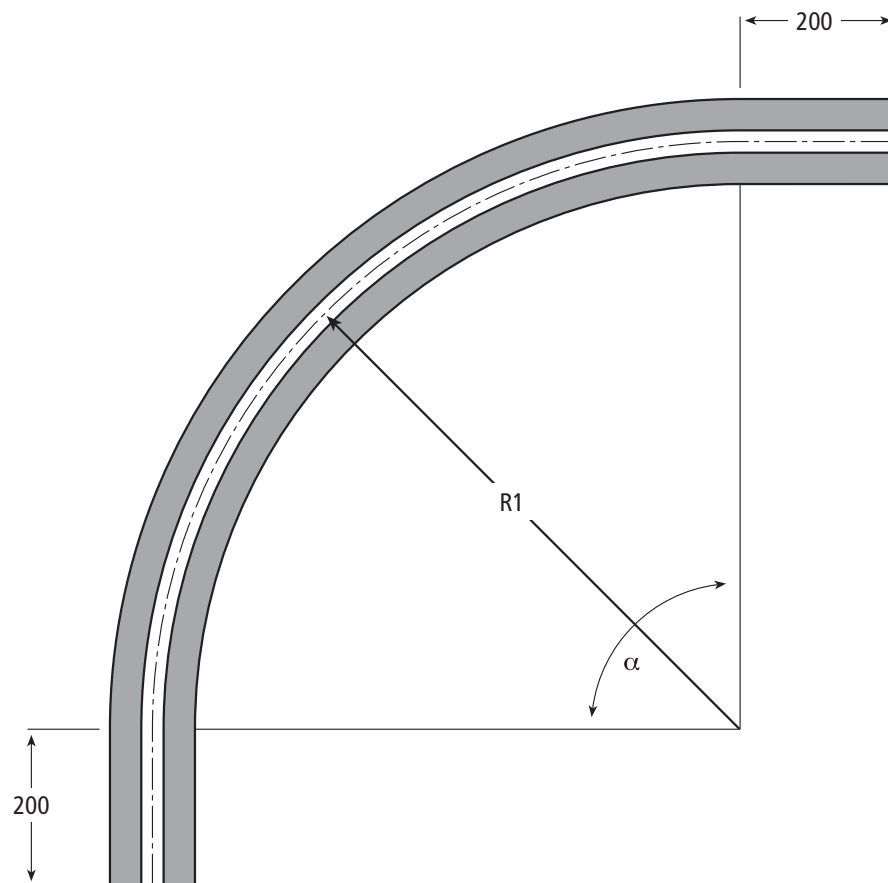
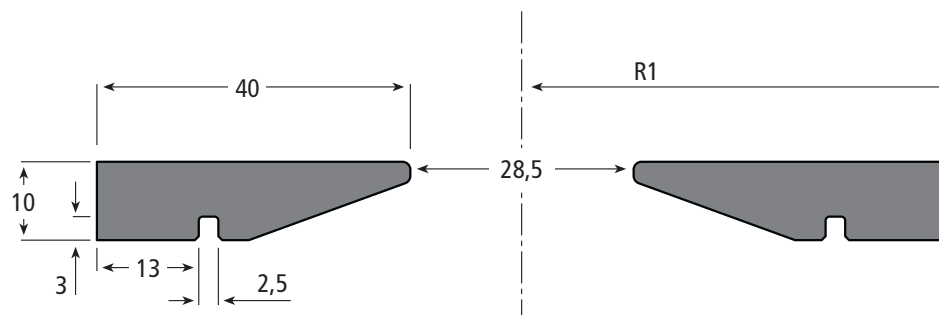


## Tragleistenkurven

Lieferumfang: 1 Satz = Außen- und Innenkurve

## Neck guide curves

Supply: 1 set = outer and inner curve



# Tragleistenkurven

## Neck guide curves

Artikel Nr. Part No.	Winkel $\alpha$ Angle $\alpha$	Radius R1 mm	Kurvenseite Side of the turn
206.0241	15°	500	außen / outside
206.0242			innen / inside
206.0243	30°		außen / outside
206.0244			innen / inside
206.0245	45°		außen / outside
206.0246			innen / inside
206.0247	60°		außen / outside
206.0248			innen / inside
206.0249	75°		außen / outside
206.0250			innen / inside
206.0251	90°		außen / outside
206.0252			innen / inside
206.0253	15°	750	außen / outside
206.0254			innen / inside
206.0255	30°		außen / outside
206.0256			innen / inside
206.0257	45°		außen / outside
206.0258			innen / inside
206.0259	60°		außen / outside
206.0260			innen / inside
206.0261	75°		außen / outside
206.0262			innen / inside
206.0263	90°		außen / outside
206.0264			innen / inside
206.0265	15°	1000	außen / outside
206.0266			innen / inside
206.0267	30°		außen / outside
206.0268			innen / inside
206.0269	45°		außen / outside
206.0270			innen / inside
206.0271	60°		außen / outside
206.0272			innen / inside
206.0273	75°		außen / outside
206.0274			innen / inside
206.0275	90°		außen / outside
206.0276			innen / inside

Farben / Colours: ■ ■ ■ je nach Verfügbarkeit / depending on stock

Unser gleit- und verschleißoptimiertes Polyäthylen UHMW, *speziell für PET-Flaschentransport*, zeichnet sich aus durch:

- Hohe Verschleißfestigkeit
- Hohe Kerbschlagzähigkeit
- Geringe Gleitreibung
- Hohe Chemikalien- und Korrosionsbeständigkeit
- Keine Feuchtigkeitsaufnahme
- Schwingungs- und geräuschkämpfend

Sonderwinkel, -farben und -ausführungen auf Anfrage möglich.

Our wear and sliding optimised polyethylene UHMW, *especially for handling of PET-bottles*, with characteristic features such as:

- High abrasion resistance
- High notched impact strength
- Low coefficient of friction
- High chemical and corrosion resistance
- No absorption of humidity
- Absorbing vibration and noise

Special angles, colours and designs available upon request.

