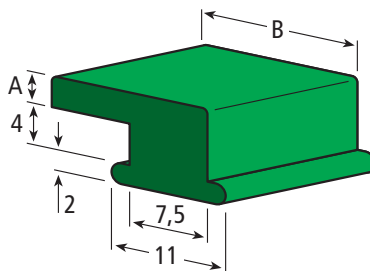


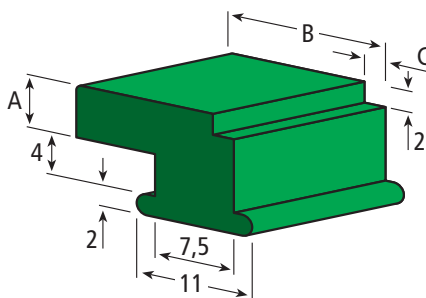
Verschleißstreifen Wear strips



Artikel Nr. Part No.	Abmessungen / Dimensions in mm		ca. Lieferlänge approx. standard length
	B	A	
114.0014	15	2	2 m
114.0042	15	3	2 m
114.0043	15	4	2 m
114.0029	15	5	2 m
114.0044	15	6	2 m
114.0073	15	7	2 m
114.0095	15	10	2 m
114.0096	15	12	2 m
114.0134	20	5	2 m
114.0015	25	4	2 m

Farbe / Colour: ■

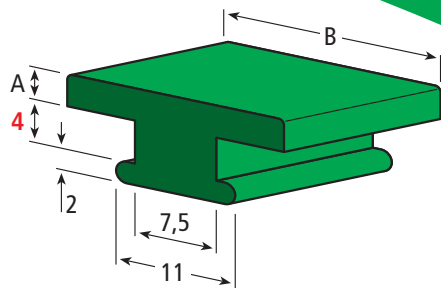
Verschleißstreifen Wear strips



Artikel Nr. Part No.	Abmessungen / Dimensions in mm			ca. Lieferlänge approx. standard length
	B	A	C	
114.0107	15	4	6	2 m
114.0083	15	4	7,5	2 m
114.0089	15	4	10	2 m
114.0021	15	5	2	2 m
114.0102	15	5	3	2 m
114.0092	15	5	7,5	2 m
114.0103	15	5	10	2 m
114.0136	15	5	6	2 m
114.0126	15	7	7	2 m
114.0021-1	15	10	2	2 m
114.0097	18	10	5	2 m
114.0098	18	12	5	2 m
114.0026	20	5	5	2 m
114.0135	20	5	10	2 m
114.0118	20	5	14	2 m

Farbe / Colour: ■

Verschleißstreifen Wear strips



Verschleißstreifen Wear strips

Artikel Nr. Part No.	Abmessungen / Dimensions in mm		ca. Lieferlänge approx. standard length
	B	A	
114.0035	20	3	2 m
114.0023	20	4	2 m
114.0006	20	4,5	2 m
114.0024	20	5	2 m
114.0036	20	6	2 m
114.0037	20	7	2 m
114.0038	20	8	2 m
114.0093	20	10	2 m
114.0094	20	12	2 m
114.0105	23	5	2 m
114.0108	25	5	2 m
114.0088	25	9	2 m
114.0039	30	3	2 m
114.0011	30	4	2 m
114.0012	30	5	2 m
114.0040	30	6	2 m
114.0041	30	7	2 m
114.0132	30	8	2 m
114.0041-1	30	10	2 m
114.0115	30	14	2 m
114.0106	38	5	2 m

Farbe / Colour: ■

Unser ultrahochmolekulares Polyäthylen PE 1000 UHMW zeichnet sich aus durch:

- Hohe Verschleißfestigkeit
- Hohe Kerbschlagzähigkeit
- Geringe Gleitreibung
- Hohe Chemikalien- und Korrosionsbeständigkeit
- Keine Feuchtigkeitsaufnahme
- Schwingungs- und geräuschkämpfend

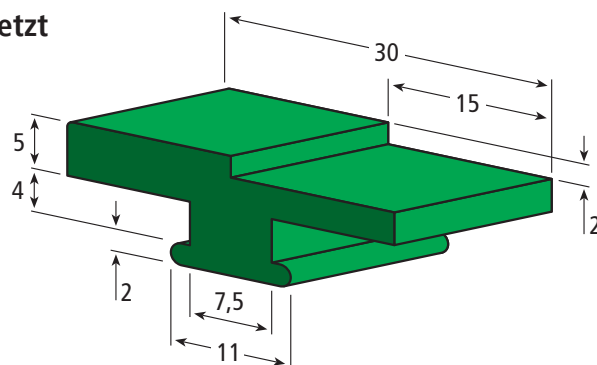
Sonderlängen, -farben und -ausführungen auf Anfrage möglich.

Our ultra high molecular weight polyethylene PE 1000 UHMW with characteristic features such as:

- High abrasion resistance
- High notched impact strength
- Low coefficient of friction
- High chemical and corrosion resistance
- No absorption of humidity
- Absorbing vibration and noise

Special lengths, colours and designs available upon request.

Verschleißstreifen, abgesetzt Wear strip, settled



Artikel-Nr. / Part No.

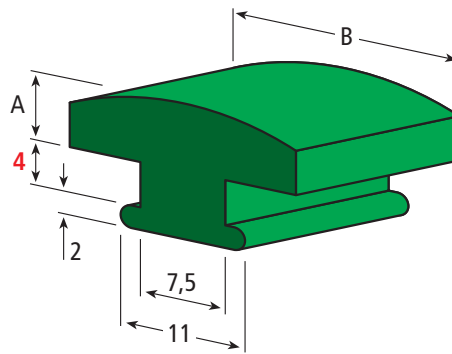
114.0032

ca. Lieferlänge / approx. standard length: 2 m

Farbe / Colour: ■



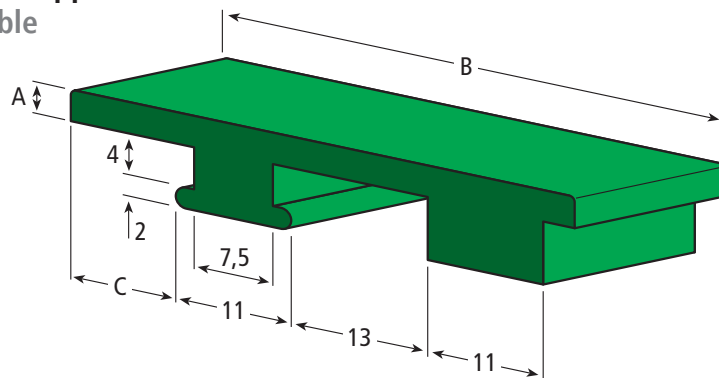
Verschleißprofile, rund Wear strips, round



Artikel Nr. Part No.	Abmessungen / Dimensions in mm		ca. Lieferlänge approx. standard length
	B	A	
114.0074	7,5	6	2 m
114.0045	20	6	2 m
114.0030	20	7	2 m
114.0047	20	8	2 m
114.0046	30	6	2 m
114.0031	30	7	2 m
114.0048	30	8	2 m

Farbe / Colour: ■

Verschleißprofile, doppelt Wear strips, double



Artikel Nr. Part No.	Abmessungen / Dimensions in mm			ca. Lieferlänge approx. standard length
	B	A	C	
114.0049	48	3	10	2 m
114.0050	50	5	10	2 m
114.0051	50	7	5	2 m
114.0052	55	2,5	10	2 m
114.0053	55	3	10	2 m
114.0054	55	4	10	2 m
114.0020	55	5	10	2 m
114.0055	55	6	10	2 m
114.0056	55	7	10	2 m
114.0087	55	15	10	2 m

Farbe / Colour: ■

Verschleißstreifen, doppelt, abgesetzt

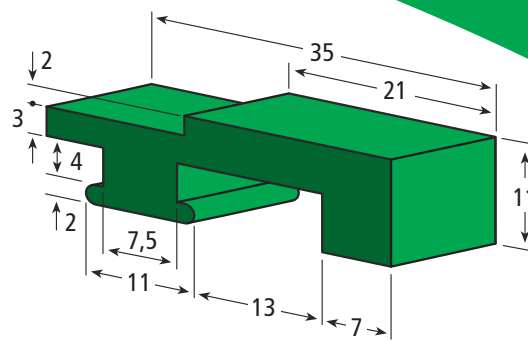
Wear strip,
double, settled

Artikel-Nr. / Part No.

114.0111

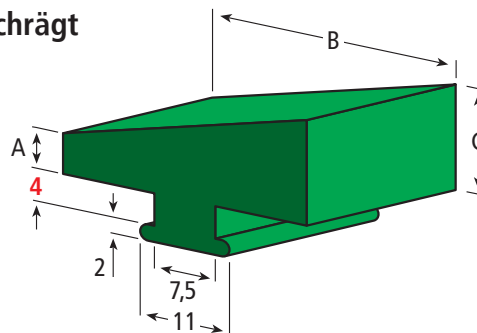
ca. Lieferlänge / approx. standard length: 2 m

Farbe / Colour: ■



Verschleißstreifen Wear strips

Verschleißstreifen, abgeschrägt Wear strip, bevel



Unser ultrahochmolekulares Polyäthylen PE 1000 UHMW zeichnet sich aus durch:

- Hohe Verschleißfestigkeit
- Hohe Kerbschlagzähigkeit
- Geringe Gleitreibung
- Hohe Chemikalien- und Korrosionsbeständigkeit
- Keine Feuchtigkeitsaufnahme
- Schwingungs- und geräuschkämpfend

Sonderlängen, -farben und -ausführungen auf Anfrage möglich.

Our ultra high molecular weight polyethylene PE 1000 UHMW with characteristic features such as:

- High abrasion resistance
- High notched impact strength
- Low coefficient of friction
- High chemical and corrosion resistance
- No absorption of humidity
- Absorbing vibration and noise

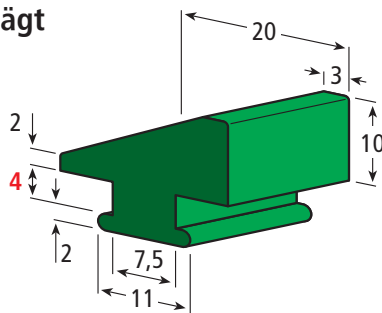
Special lengths, colours and designs available upon request.

Artikel Nr. Part No.	Abmessungen / Dimensions in mm			ca. Lieferlänge approx. standard length
	B	A	C	
114.0084	20	3	7,5	2 m
114.0085	20	4	7,5	2 m
114.0104	20	4	9	2 m
114.0077	20	5	7,5	2 m
114.0086	20	6	7,5	2 m
114.0075	20	10	14	2 m
114.0110	24	7	16	2 m
114.0119	25	7	8,7	2 m
114.0120	25	7	9,2	2 m
114.0121	25	7	10,1	2 m
114.0122	25	7	11	2 m
114.0123	25	7	13,2	2 m
114.0124	25	7	15,1	2 m
114.0125	25	7	20,9	2 m
114.0033	30	5	13	2 m

Farbe / Colour: ■



Verschleißstreifen, abgeschrägt Wear strip, bevel



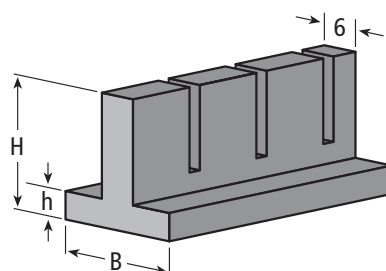
Artikel-Nr. / Part No.

114.0028

ca. Lieferlänge / approx. standard length: 2 m

Farbe / Colour: ■

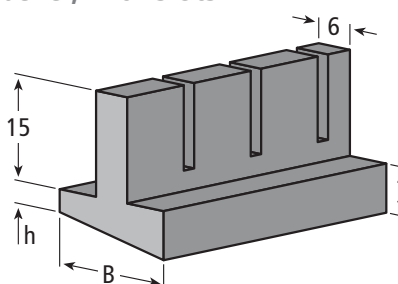
T-Profile mit Sägeschnitt Slide profiles, section "T", with slots



Artikel Nr. Part No.	Abmessungen / Dimensions in mm			ca. Lieferlänge approx. standard length
	B	h	H	
114.0025	11	5	20	2 m
114.0090	15	8,5	23,5	2 m
114.0079	15	10	25	2 m
114.0080	15	12	27	2 m
114.0034	20	5	20	2 m
114.0058-1	25	3	20	2 m
114.0058	25	5	20	2 m

Farbe / Colour: ■

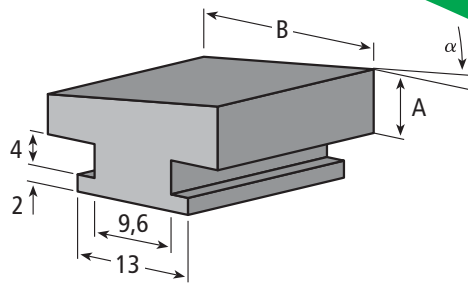
T-Profile, schräg, mit Sägeschnitt Slide profiles, section "T", bevel, with slots



Artikel Nr. Part No.	Abmessungen / Dimensions in mm			ca. Lieferlänge approx. standard length
	B	h	H	
114.0081	15	10	11	2 m
114.0082	15	14	15	2 m
114.0059	20	5	10	2 m
114.0060	25	6	12	2 m

Farbe / Colour: ■

Gleitprofile Slide profiles



Artikel Nr. Part No.	Abmessungen / Dimensions in mm			ca. Lieferlänge approx. standard length
	B	A	α	
114.0063	20	7,5	8°	2 m
114.0062	20	7,5	10°	2 m
114.0061	20	10	17°	2 m
114.0057	30	8	7,6°	2 m

Farben / Colours: ■ ■ □ je nach Verfügbarkeit / depending on stock

Verschleißstreifen Wear strips

Unser ultrahochmolekulares Polyäthylen PE 1000 UHMW zeichnet sich aus durch:

- Hohe Verschleißfestigkeit
- Hohe Kerbschlagzähigkeit
- Geringe Gleitreibung
- Hohe Chemikalien- und Korrosionsbeständigkeit
- Keine Feuchtigkeitsaufnahme
- Schwingungs- und geräuschkämpfend

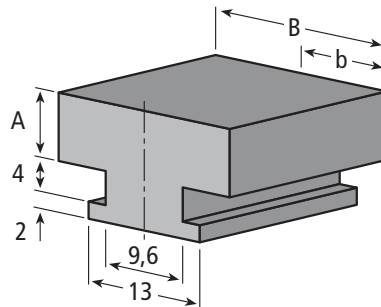
Sonderlängen, -farben und -ausführungen auf Anfrage möglich.

Our ultra high molecular weight polyethylene PE 1000 UHMW with characteristic features such as:

- High abrasion resistance
- High notched impact strength
- Low coefficient of friction
- High chemical and corrosion resistance
- No absorption of humidity
- Absorbing vibration and noise

Special lengths, colours and designs available upon request.

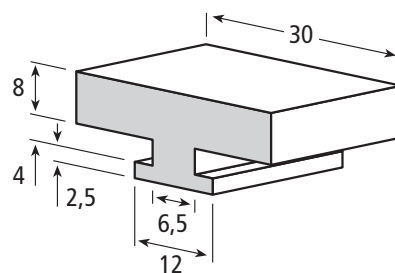
Gleitprofile Slide profiles



Artikel Nr. Part No.	Abmessungen / Dimensions in mm			ca. Lieferlänge approx. standard length
	B	A	b	
114.0004	20	4	10	2 m
114.0002	30	4	15	2 m
114.0003	30	4	20	2 m
114.0001	30	5	15	2 m

Farben / Colours: ■ ■ □ je nach Verfügbarkeit / depending on stock

Gleitprofile Slide profiles



Artikel-Nr. / Part No.

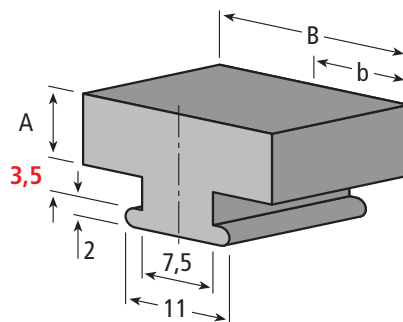
114.0027

ca. Lieferlänge / approx. standard length: 2 m

Farbe / Colour: □



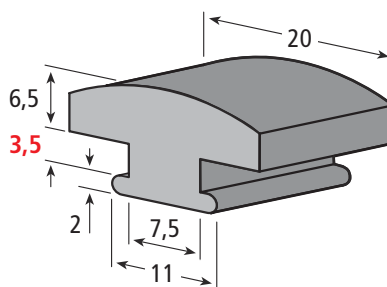
Gleitprofile Slide profiles



Artikel Nr. Part No.	Abmessungen / Dimensions in mm			ca. Lieferlänge approx. standard length
	B	A	b	
114.0067	20	7,5	10	2 m
114.0116	23	5	11,5	2 m
114.0066	25	7,5	12,5	2 m
114.0068	30	5,5	15	2 m
114.0069	30,5	7,5	18	2 m
114.0127	40	7	12,5	2 m

Farbe / Colour: ■

Verschleißprofil, rund Wear strip, round



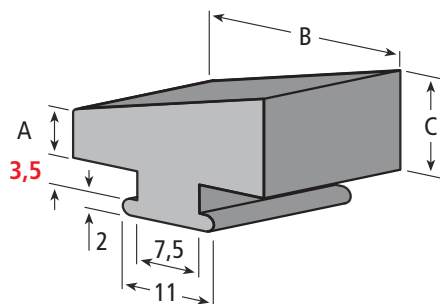
Artikel-Nr. / Part No.

114.0070

ca. Lieferlänge / approx. standard length: 2 m

Farben / Colours: ■ ■ □ je nach Verfügbarkeit / depending on stock

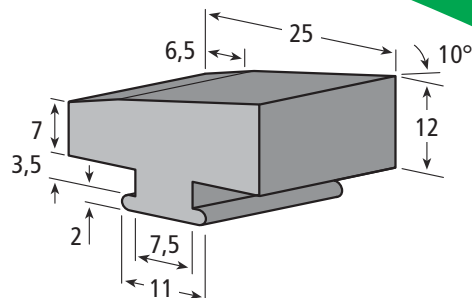
Gleitprofil, abgeschrägt Slide profile, bevel



Artikel Nr. Part No.	Abmessungen / Dimensions in mm			ca. Lieferlänge approx. standard length
	B	A	C	
114.0117	23	5,8	12	2 m
114.0129	25	7	7,9	2 m
114.0130	25	7	10,1	2 m
114.0131	25	7	13,2	2 m

Farben / Colours: ■ ■ □ je nach Verfügbarkeit / depending on stock

Gleitprofil, abgeschrägt Slide profile, bevel



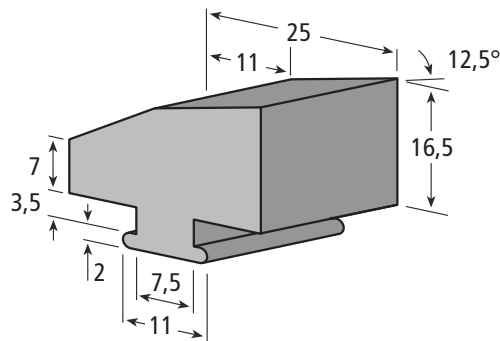
Artikel-Nr. / Part No.

114.0071

ca. Lieferlänge / approx. standard length: 2 m

Farben / Colours: ■ ■ □ je nach Verfügbarkeit / depending on stock

Gleitprofil, abgeschrägt Slide profile, bevel



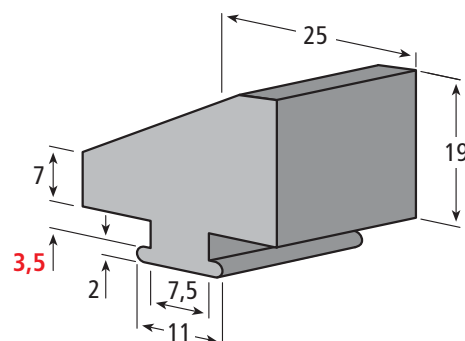
Artikel-Nr. / Part No.

114.0072

ca. Lieferlänge / approx. standard length: 2 m

Farben / Colours: ■ ■ □ je nach Verfügbarkeit / depending on stock

Gleitprofil, abgeschrägt Slide profile, bevel



Artikel-Nr. / Part No.

114.0128

ca. Lieferlänge / approx. standard length: 2 m

Farben / Colours: ■ ■ □ je nach Verfügbarkeit / depending on stock

Verschleißstreifen Wear strips

Unser ultrahochmolekulares Polyäthylen PE 1000 UHMW zeichnet sich aus durch:

- Hohe Verschleißfestigkeit
- Hohe Kerbschlagzähigkeit
- Geringe Gleitreibung
- Hohe Chemikalien- und Korrosionsbeständigkeit
- Keine Feuchtigkeitsaufnahme
- Schwingungs- und geräuschkämpfend

Sonderlängen, -farben und -ausführungen auf Anfrage möglich.

Our ultra high molecular weight polyethylene PE 1000 UHMW with characteristic features such as:

- High abrasion resistance
- High notched impact strength
- Low coefficient of friction
- High chemical and corrosion resistance
- No absorption of humidity
- Absorbing vibration and noise

Special lengths, colours and designs available upon request.

