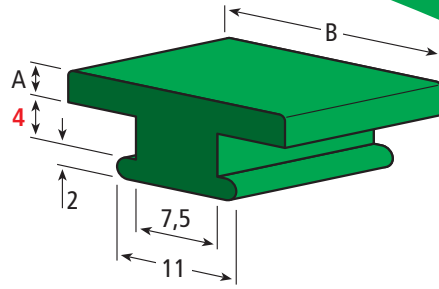


## Verschleißstreifen Wear strips



## Verschleißstreifen Wear strips

Artikel Nr. Part No.	Abmessungen / Dimensions in mm		ca. Lieferlänge approx. standard length
	B	A	
114.0035	20	3	2 m
114.0023	20	4	2 m
114.0006	20	4,5	2 m
114.0024	20	5	2 m
114.0036	20	6	2 m
114.0037	20	7	2 m
114.0038	20	8	2 m
114.0093	20	10	2 m
114.0094	20	12	2 m
114.0105	23	5	2 m
114.0108	25	5	2 m
114.0088	25	9	2 m
114.0039	30	3	2 m
114.0011	30	4	2 m
114.0012	30	5	2 m
114.0040	30	6	2 m
114.0041	30	7	2 m
114.0132	30	8	2 m
114.0041-1	30	10	2 m
114.0115	30	14	2 m
114.0106	38	5	2 m

Farbe / Colour: ■

Unser ultrahochmolekulares Polyäthylen PE 1000 UHMW zeichnet sich aus durch:

- Hohe Verschleißfestigkeit
- Hohe Kerbschlagzähigkeit
- Geringe Gleitreibung
- Hohe Chemikalien- und Korrosionsbeständigkeit
- Keine Feuchtigkeitsaufnahme
- Schwingungs- und geräuschkämpfend

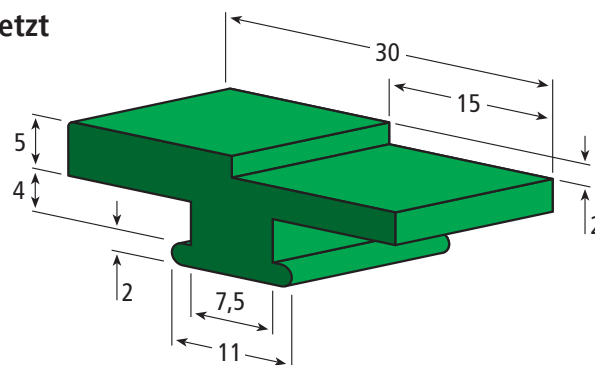
Sonderlängen, -farben und -ausführungen auf Anfrage möglich.

Our ultra high molecular weight polyethylene PE 1000 UHMW with characteristic features such as:

- High abrasion resistance
- High notched impact strength
- Low coefficient of friction
- High chemical and corrosion resistance
- No absorption of humidity
- Absorbing vibration and noise

Special lengths, colours and designs available upon request.

## Verschleißstreifen, abgesetzt Wear strip, settled



Artikel-Nr. / Part No.

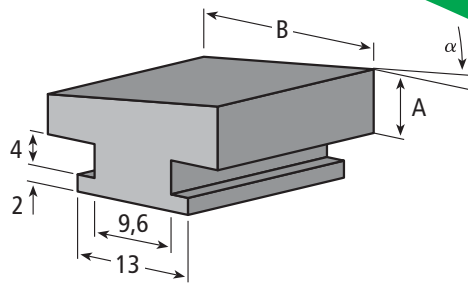
**114.0032**

ca. Lieferlänge / approx. standard length: 2 m

Farbe / Colour: ■



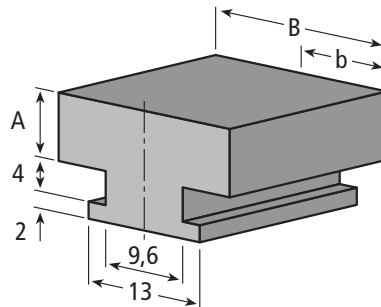
## Gleitprofile Slide profiles



Artikel Nr. Part No.	Abmessungen / Dimensions in mm			ca. Lieferlänge approx. standard length
	B	A	$\alpha$	
114.0063	20	7,5	8°	2 m
114.0062	20	7,5	10°	2 m
114.0061	20	10	17°	2 m
114.0057	30	8	7,6°	2 m

Farben / Colours: ■ ■ □ je nach Verfügbarkeit / depending on stock

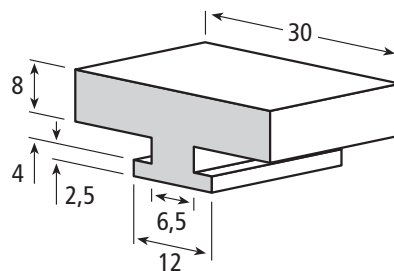
## Gleitprofile Slide profiles



Artikel Nr. Part No.	Abmessungen / Dimensions in mm			ca. Lieferlänge approx. standard length
	B	A	b	
114.0004	20	4	10	2 m
114.0002	30	4	15	2 m
114.0003	30	4	20	2 m
114.0001	30	5	15	2 m

Farben / Colours: ■ ■ □ je nach Verfügbarkeit / depending on stock

## Gleitprofile Slide profiles



Artikel-Nr. / Part No.

**114.0027**

ca. Lieferlänge / approx. standard length: 2 m

Farbe / Colour: □

## Verschleißstreifen Wear strips

Unser ultrahochmolekulares Polyäthylen PE 1000 UHMW zeichnet sich aus durch:

- Hohe Verschleißfestigkeit
- Hohe Kerbschlagzähigkeit
- Geringe Gleitreibung
- Hohe Chemikalien- und Korrosionsbeständigkeit
- Keine Feuchtigkeitsaufnahme
- Schwingungs- und geräuschkämpfend

Sonderlängen, -farben und -ausführungen auf Anfrage möglich.

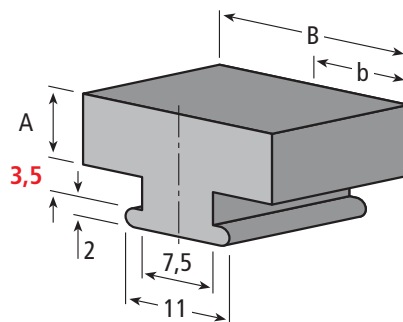
Our ultra high molecular weight polyethylene PE 1000 UHMW with characteristic features such as:

- High abrasion resistance
- High notched impact strength
- Low coefficient of friction
- High chemical and corrosion resistance
- No absorption of humidity
- Absorbing vibration and noise

Special lengths, colours and designs available upon request.



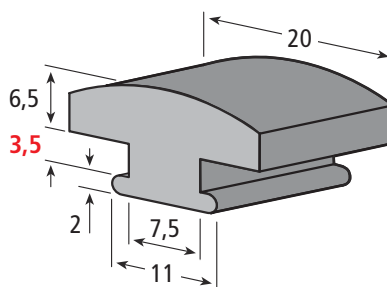
## Gleitprofile Slide profiles



Artikel Nr. Part No.	Abmessungen / Dimensions in mm			ca. Lieferlänge approx. standard length
	B	A	b	
114.0067	20	7,5	10	2 m
114.0116	23	5	11,5	2 m
114.0066	25	7,5	12,5	2 m
114.0068	30	5,5	15	2 m
114.0069	30,5	7,5	18	2 m
114.0127	40	7	12,5	2 m

Farbe / Colour: ■

## Verschleißprofil, rund Wear strip, round



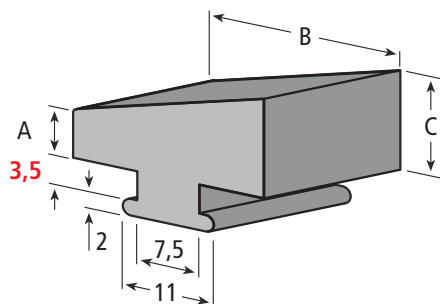
Artikel-Nr. / Part No.

**114.0070**

ca. Lieferlänge / approx. standard length: 2 m

Farben / Colours: ■ ■ □ je nach Verfügbarkeit / depending on stock

## Gleitprofil, abgeschrägt Slide profile, bevel



Artikel Nr. Part No.	Abmessungen / Dimensions in mm			ca. Lieferlänge approx. standard length
	B	A	C	
114.0117	23	5,8	12	2 m
114.0129	25	7	7,9	2 m
114.0130	25	7	10,1	2 m
114.0131	25	7	13,2	2 m

Farben / Colours: ■ ■ □ je nach Verfügbarkeit / depending on stock