

## Verschleißstreifen, doppelt, abgesetzt

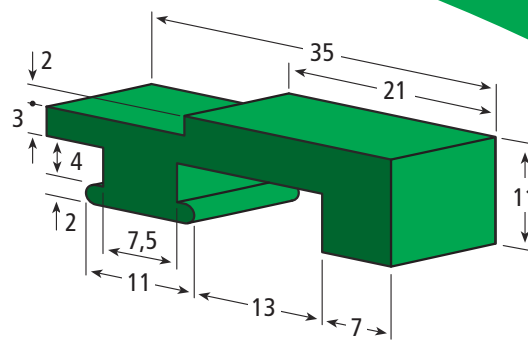
Wear strip,  
double, settled

Artikel-Nr. / Part No.

**114.0111**

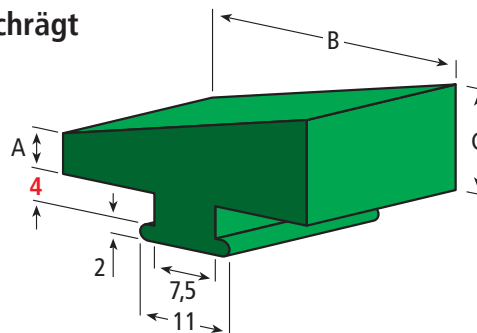
ca. Lieferlänge / approx. standard length: 2 m

Farbe / Colour: ■



## Verschleißstreifen, abgeschrägt

Wear strip, bevel



Artikel Nr. Part No.	Abmessungen / Dimensions in mm			ca. Lieferlänge approx. standard length
	B	A	C	
114.0084	20	3	7,5	2 m
114.0085	20	4	7,5	2 m
114.0104	20	4	9	2 m
114.0077	20	5	7,5	2 m
114.0086	20	6	7,5	2 m
114.0075	20	10	14	2 m
114.0110	24	7	16	2 m
114.0119	25	7	8,7	2 m
114.0120	25	7	9,2	2 m
114.0121	25	7	10,1	2 m
114.0122	25	7	11	2 m
114.0123	25	7	13,2	2 m
114.0124	25	7	15,1	2 m
114.0125	25	7	20,9	2 m
114.0033	30	5	13	2 m

Farbe / Colour: ■

## Verschleißstreifen

### Wear strips

Unser ultrahochmolekulares Polyäthylen PE 1.000 UHMW zeichnet sich aus durch:

- Hohe Verschleißfestigkeit
- Hohe Kerbschlagzähigkeit
- Geringe Gleitreibung
- Hohe Chemikalien- und Korrosionsbeständigkeit
- Keine Feuchtigkeitsaufnahme
- Schwingungs- und geräuschkämpfend

Sonderlängen, -farben und -ausführungen auf Anfrage möglich.

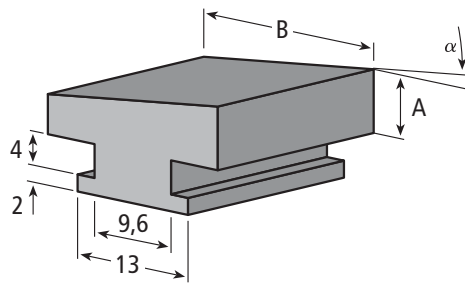
Our ultra high molecular weight polyethylene PE 1,000 UHMW with characteristic features such as:

- High abrasion resistance
- High notched impact strength
- Low coefficient of friction
- High chemical and corrosion resistance
- No absorption of humidity
- Absorbing vibration and noise

Special lengths, colours and designs available upon request.



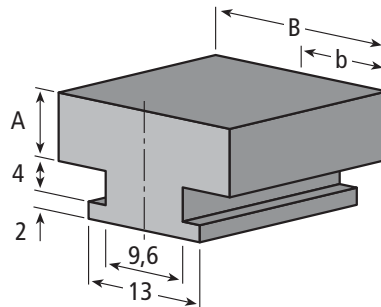
## Gleitprofile Slide profiles



Artikel Nr. Part No.	Abmessungen / Dimensions in mm			ca. Lieferlänge approx. standard length
	B	A	$\alpha$	
114.0063	20	7,5	8°	2 m
114.0062	20	7,5	10°	2 m
114.0061	20	10	17°	2 m
114.0057	30	8	7,6°	2 m

Farben / Colours: ■ ■ □ je nach Verfügbarkeit / depending on stock

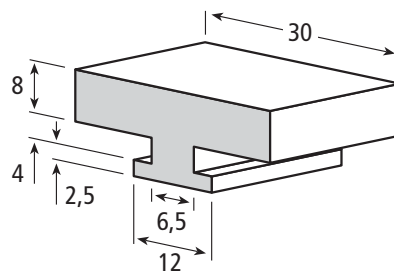
## Gleitprofile Slide profiles



Artikel Nr. Part No.	Abmessungen / Dimensions in mm			ca. Lieferlänge approx. standard length
	B	A	b	
114.0004	20	4	10	2 m
114.0002	30	4	15	2 m
114.0003	30	4	20	2 m
114.0001	30	5	15	2 m

Farben / Colours: ■ ■ □ je nach Verfügbarkeit / depending on stock

## Gleitprofile Slide profiles



Artikel-Nr. / Part No.

**114.0027**

ca. Lieferlänge / approx. standard length: 2 m

Farbe / Colour: □

## Verschleißstreifen Wear strips

Unser ultrahochmolekulares Polyäthylen PE 1.000 UHMW zeichnet sich aus durch:

- Hohe Verschleißfestigkeit
- Hohe Kerbschlagzähigkeit
- Geringe Gleitreibung
- Hohe Chemikalien- und Korrosionsbeständigkeit
- Keine Feuchtigkeitsaufnahme
- Schwingungs- und geräuschkämpfend

Sonderlängen, -farben und -ausführungen auf Anfrage möglich.

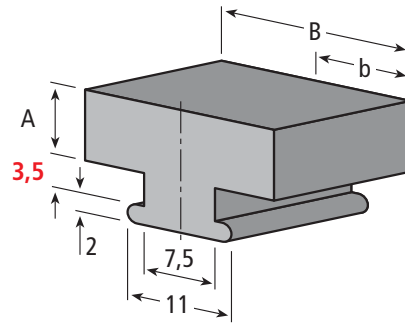
Our ultra high molecular weight polyethylene PE 1,000 UHMW with characteristic features such as:

- High abrasion resistance
- High notched impact strength
- Low coefficient of friction
- High chemical and corrosion resistance
- No absorption of humidity
- Absorbing vibration and noise

Special lengths, colours and designs available upon request.



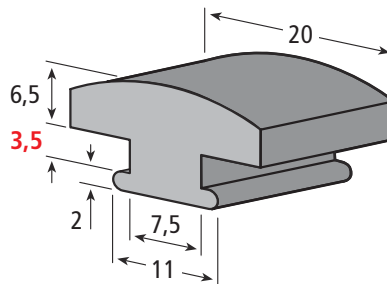
## Gleitprofile Slide profiles



Artikel Nr. Part No.	Abmessungen / Dimensions in mm			ca. Lieferlänge approx. standard length
	B	A	b	
114.0067	20	7,5	10	2 m
114.0116	23	5	11,5	2 m
114.0066	25	7,5	12,5	2 m
114.0068	30	5,5	15	2 m
114.0069	30,5	7,5	18	2 m
114.0127	40	7	12,5	2 m

Farbe / Colour: ■

## Verschleißprofil, rund Wear strip, round



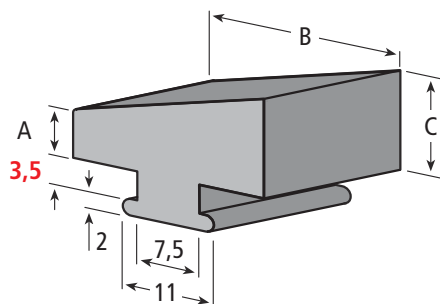
Artikel-Nr. / Part No.

**114.0070**

ca. Lieferlänge / approx. standard length: 2 m

Farben / Colours: ■ ■ □ je nach Verfügbarkeit / depending on stock

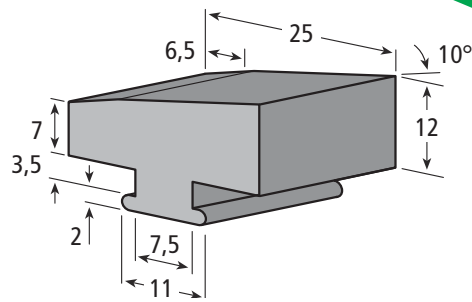
## Gleitprofil, abgeschrägt Slide profile, bevel



Artikel Nr. Part No.	Abmessungen / Dimensions in mm			ca. Lieferlänge approx. standard length
	B	A	C	
114.0117	23	5,8	12	2 m
114.0129	25	7	7,9	2 m
114.0130	25	7	10,1	2 m
114.0131	25	7	13,2	2 m

Farben / Colours: ■ ■ □ je nach Verfügbarkeit / depending on stock

## Gleitprofil, abgeschrägt Slide profile, bevel



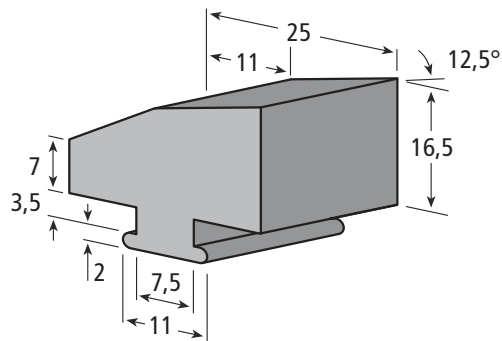
Artikel-Nr. / Part No.

**114.0071**

ca. Lieferlänge / approx. standard length: 2 m

Farben / Colours: ■ ■ □ je nach Verfügbarkeit / depending on stock

## Gleitprofil, abgeschrägt Slide profile, bevel



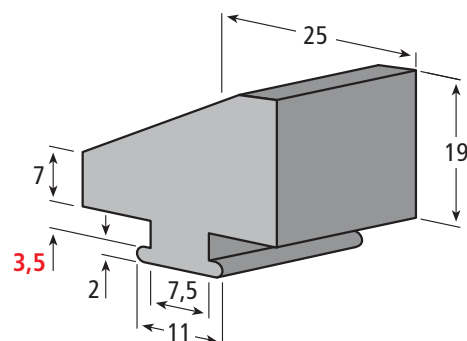
Artikel-Nr. / Part No.

**114.0072**

ca. Lieferlänge / approx. standard length: 2 m

Farben / Colours: ■ ■ □ je nach Verfügbarkeit / depending on stock

## Gleitprofil, abgeschrägt Slide profile, bevel



Artikel-Nr. / Part No.

**114.0128**

ca. Lieferlänge / approx. standard length: 2 m

Farben / Colours: ■ ■ □ je nach Verfügbarkeit / depending on stock

# Verschleißstreifen Wear strips

Unser ultrahochmolekulares Polyäthylen PE 1.000 UHMW zeichnet sich aus durch:

- Hohe Verschleißfestigkeit
- Hohe Kerbschlagzähigkeit
- Geringe Gleitreibung
- Hohe Chemikalien- und Korrosionsbeständigkeit
- Keine Feuchtigkeitsaufnahme
- Schwingungs- und geräuschkämpfend

Sonderlängen, -farben und -ausführungen auf Anfrage möglich.

Our ultra high molecular weight polyethylene PE 1,000 UHMW with characteristic features such as:

- High abrasion resistance
- High notched impact strength
- Low coefficient of friction
- High chemical and corrosion resistance
- No absorption of humidity
- Absorbing vibration and noise

Special lengths, colours and designs available upon request.

