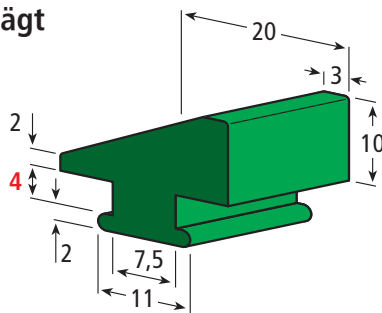


Verschleißstreifen, abgeschrägt Wear strip, bevel



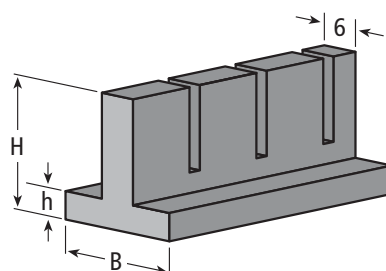
Artikel-Nr. / Part No.

114.0028

ca. Lieferlänge / approx. standard length: 2 m

Farbe / Colour: ■

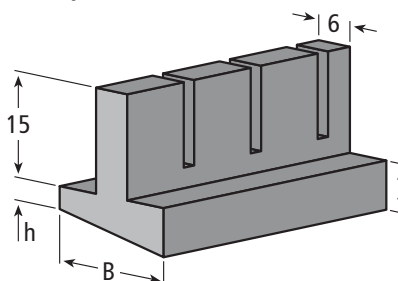
T-Profile mit Sägeschnitt Slide profiles, section "T", with slots



Artikel Nr. Part No.	Abmessungen / Dimensions in mm			ca. Lieferlänge approx. standard length
	B	h	H	
114.0025	11	5	20	2 m
114.0090	15	8,5	23,5	2 m
114.0079	15	10	25	2 m
114.0080	15	12	27	2 m
114.0034	20	5	20	2 m
114.0058-1	25	3	20	2 m
114.0058	25	5	20	2 m

Farbe / Colour: ■

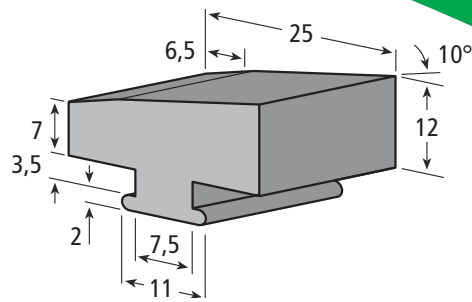
T-Profile, schräg, mit Sägeschnitt Slide profiles, section "T", bevel, with slots



Artikel Nr. Part No.	Abmessungen / Dimensions in mm			ca. Lieferlänge approx. standard length
	B	h	H	
114.0081	15	10	11	2 m
114.0082	15	14	15	2 m
114.0059	20	5	10	2 m
114.0060	25	6	12	2 m

Farbe / Colour: ■

Gleitprofil, abgeschrägt Slide profile, bevel



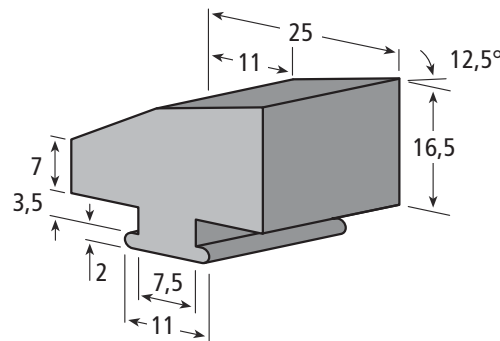
Artikel-Nr. / Part No.

114.0071

ca. Lieferlänge / approx. standard length: 2 m

Farben / Colours: ■ ■ □ je nach Verfügbarkeit / depending on stock

Gleitprofil, abgeschrägt Slide profile, bevel



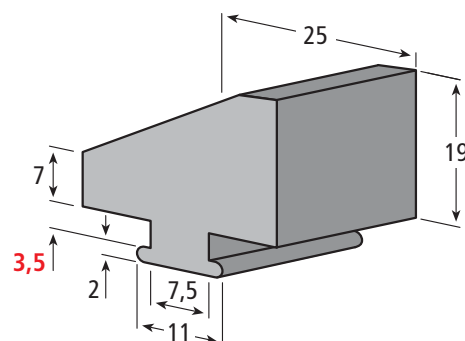
Artikel-Nr. / Part No.

114.0072

ca. Lieferlänge / approx. standard length: 2 m

Farben / Colours: ■ ■ □ je nach Verfügbarkeit / depending on stock

Gleitprofil, abgeschrägt Slide profile, bevel



Artikel-Nr. / Part No.

114.0128

ca. Lieferlänge / approx. standard length: 2 m

Farben / Colours: ■ ■ □ je nach Verfügbarkeit / depending on stock

Verschleißstreifen Wear strips

Unser ultrahochmolekulares Polyäthylen PE 1000 UHMW zeichnet sich aus durch:

- Hohe Verschleißfestigkeit
- Hohe Kerbschlagzähigkeit
- Geringe Gleitreibung
- Hohe Chemikalien- und Korrosionsbeständigkeit
- Keine Feuchtigkeitsaufnahme
- Schwingungs- und geräuschkämpfend

Sonderlängen, -farben und -ausführungen auf Anfrage möglich.

Our ultra high molecular weight polyethylene PE 1000 UHMW with characteristic features such as:

- High abrasion resistance
- High notched impact strength
- Low coefficient of friction
- High chemical and corrosion resistance
- No absorption of humidity
- Absorbing vibration and noise

Special lengths, colours and designs available upon request.

